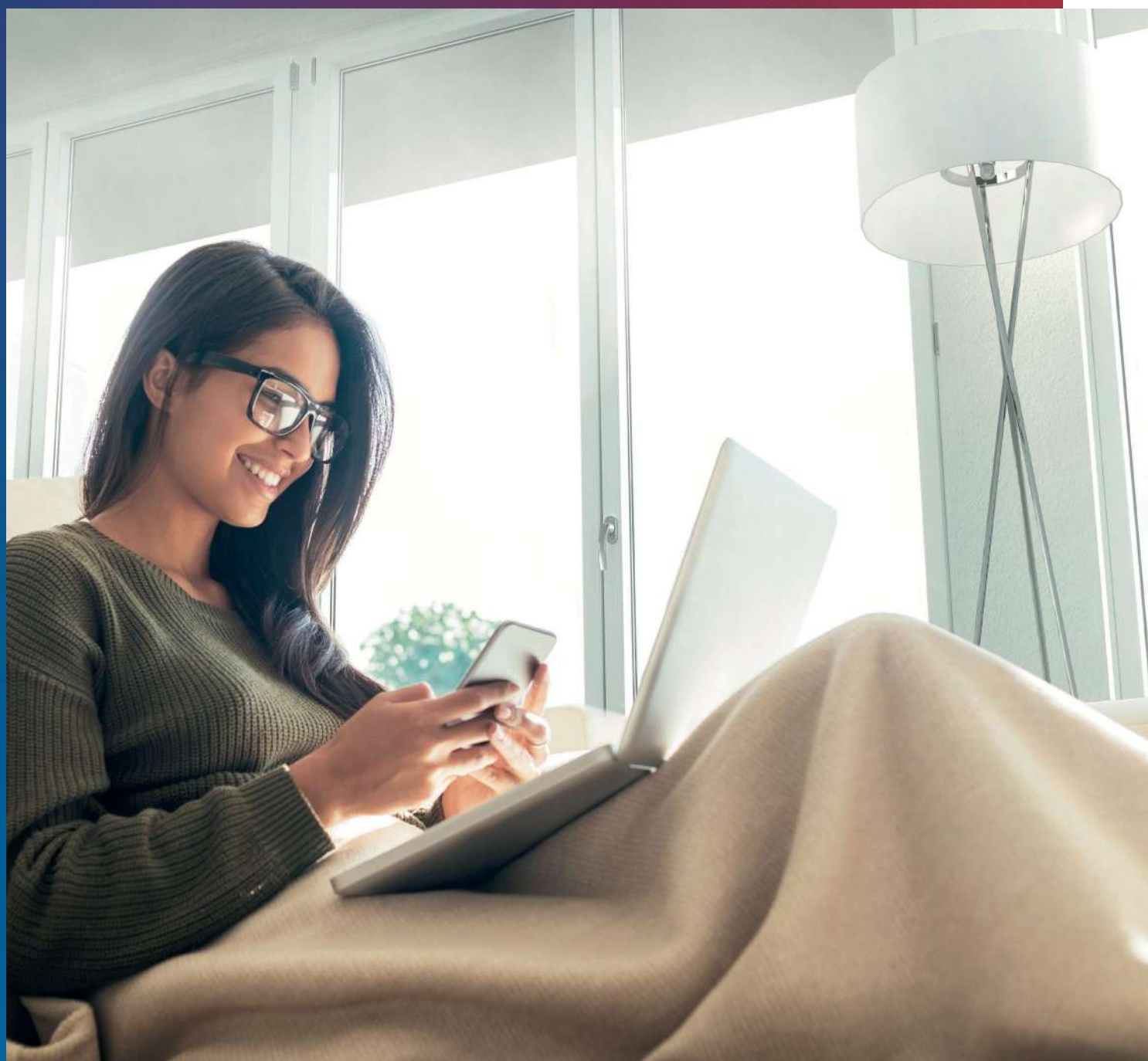




## Gamma infissi in PVC | PVC/Alluminio



INFISSI IN PVC | PVC/ALLUMINIO

## Qualità e prestazioni eccezionali

Frutto di una continua ricerca e innovazione, le finestre in PVC Korus garantiscono risparmio in termini economici e ambientali. Sono realizzate in materiali durevoli e riciclabili e non hanno bisogno di manutenzione per tutta la loro vita. Le prestazioni termiche eccezionali tipiche del PVC vengono esaltate nella versione Energy che raggiunge di serie un valore di trasmittanza termica di  $U_w 1.0$ .

Su tutta la gamma è disponibile la versione in PVC/Alluminio dotata della cartellina esterna in alluminio, che aumenta la durata della finestra nel tempo proteggendo il PVC dagli agenti atmosferici, e rende possibile realizzare infissi bicolore di grande effetto estetico con grande vantaggio economico. Per gli infissi in PVC/Alluminio la garanzia è di 20 anni.

### Perché scegliere gli infissi in PVC?

- ✓ **Risparmio in termini economici e ambientali**
- ✓ **Materiale durevole e riciclabile**
- ✓ **Grande performance termica**
- ✓ **Eccellenti caratteristiche isolanti**
- ✓ **Totale assenza di manutenzione**



Un nuovo punto di riferimento per la realizzazione di infissi in PVC

**K-PERFECT**

SALDATURA INVISIBILE PER FINESTRE PERFETTE

Grazie a questa nuova tecnica di saldatura si elimina il vistoso cordolo di giuntura dell'angolo dell'infisso, migliorandone le operazioni di pulizia e rifinitura. Inoltre, grazie a K-Perfect risulta più facile abbinare il PVC ad altri materiali come l'alluminio, raggiungendo una qualità estetica senza precedenti.

➤ **Eccellenza nelle finiture degli angoli**

➤ **Infissi in PVC esteticamente perfetti**

INFISSI IN PVC

## Win Box

# Semplicità lineare

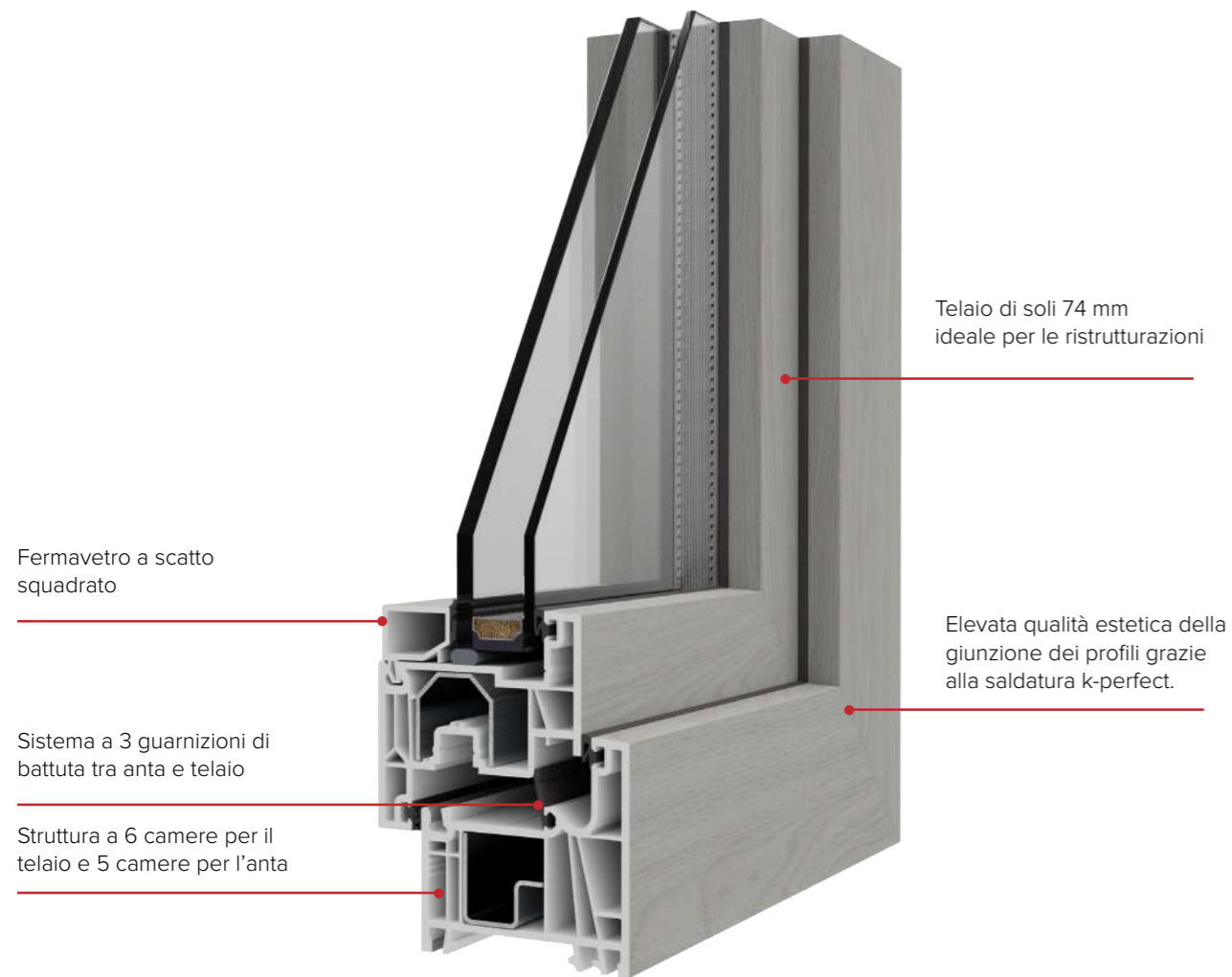
Il design elegante dalle forme lineari e squadrate, unito alle caratteristiche tipiche dei prodotti realizzati in PVC, rendono l'infisso Win Box adatto al trend minimalistico dell'architettura moderna.

Le parti a vista sottili sia nel telaio che nell'anta combinate con le dimensioni ridotte dei nodi consentono una maggiore illuminazione degli spazi circostanti, regalando un elevato confort abitativo.

In un'ottica di economia circolare, l'estrusione del profilo avviene attraverso la rigenerazione del granulo in PVC, rendendo il Win Box un prodotto ecologico e riciclabile al 100%

- ✔ Profilo adatto per ambienti di arredo semplici e moderni
- ✔ Efficienza economica e versatilità
- ✔ Elevate performance termiche
- ✔ Nodo centrale simmetrico ridotto per una maggiore illuminazione
- ✔ Disponibile sia con vetro doppio che triplex
- ✔ Durevole e completamente rigenerabile

INFISSI IN PVC  
**Win Box**



**Classificazioni**



Isolamento Termico | **Uf 1,0 W/m²K**  
Bassa trasmittanza del profilo perimetrale della finestra.



Resistenza al Vento | **Classe C4**  
Bassa deformabilità dell'infisso con forte carico di vento pari a 180 km/h.



Permeabilità all'Aria | **Classe 4**  
Resiste a una spinta del vento sull'infisso a una velocità pari a 110 km/h.



Tenuta all'Acqua | **Classe 9A**  
Resistente alle infiltrazioni d'acqua fino a 600 Pa.



INFISSI IN PVC | PVC/ALLUMINIO

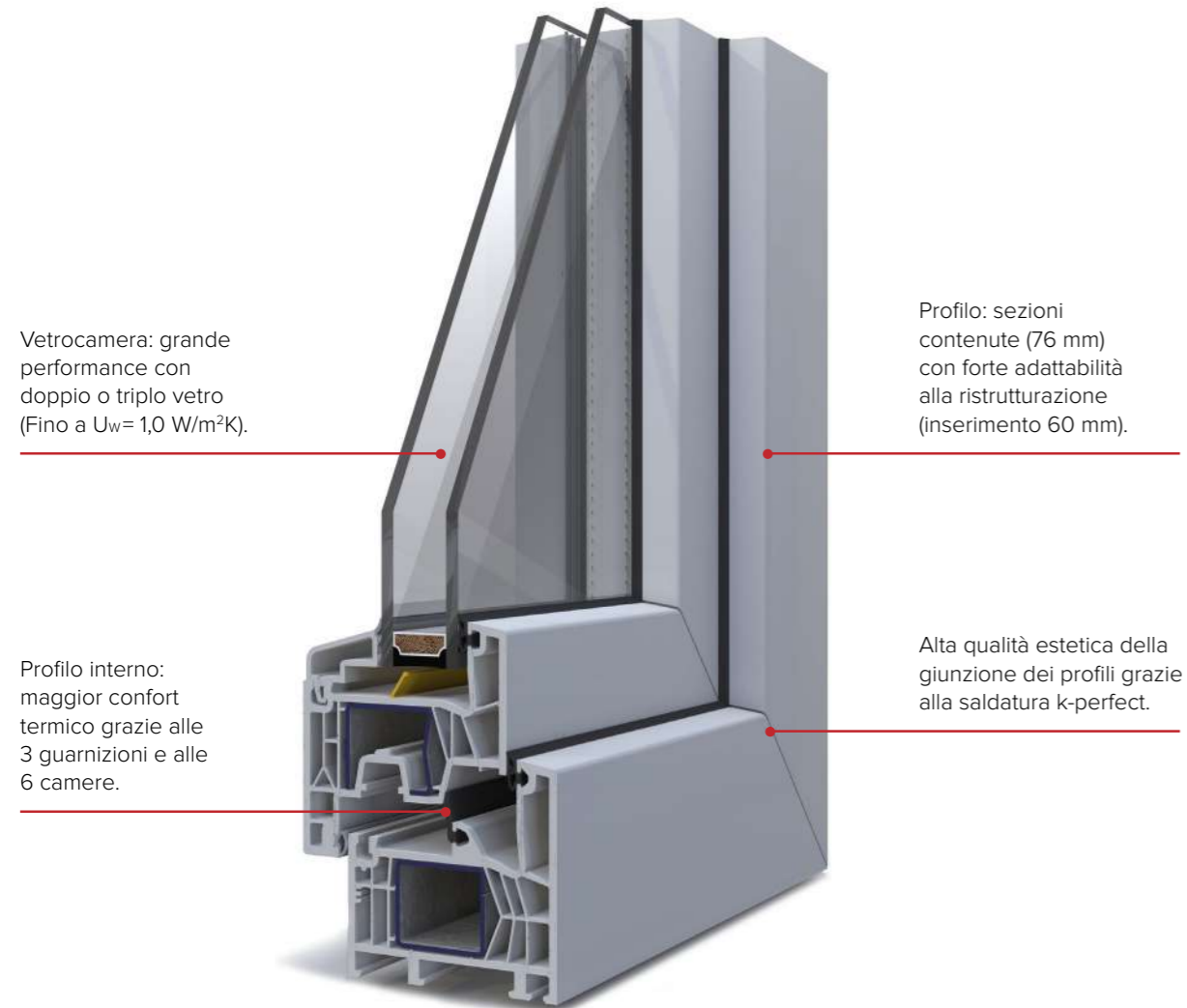
**Win Up | WinK Up**

## Modulare e performante

Il Win Up è un infisso in PVC dal forte vantaggio cliente, in particolare nella configurazione con pellicole standard. Studiato per una tipologia di clientela attenta al risparmio energetico (6 camere, certificato "clima severo") e all'ecologia (partner "Greenline"). La sua qualità non deriva solo dalle materie prime (PVC primario, ferramenta di alto livello, vetrocamera basso emissivo 4 stagioni) ma anche dalla sua costruzione effettuata attraverso nuovissimi impianti di saldatura che gli conferiscono maggior stabilità e una chiusura d'angolo perfetta. Il prodotto ha infine una profondità di gamma (serie, tipologie) che lo rende modulare ad ogni esigenza abitativa. L'offerta è completata dalla possibilità di offrire la cartellina esterna in alluminio, nella versione WinK Up, che rende ancora più vantaggiosa la necessità di avere il bicolore ed estendere la garanzia a 20 anni.

- ✓ Versatilità di forma e colore
- ✓ Facilità di utilizzo, semplicità di manovra e assenza di manutenzione
- ✓ Economicità garantita dalla monopellicola e bipellicola standard
- ✓ 20 anni di garanzia con la cartellina esterna in alluminio
- ✓ Trattamento Seaside di serie

INFISSI IN PVC  
**Win Up**



Vetrocamera: grande performance con doppio o triplo vetro (Fino a  $U_w = 1,0 \text{ W/m}^2\text{K}$ ).

Profilo interno: maggior confort termico grazie alle 3 guarnizioni e alle 6 camere.

Profilo: sezioni contenute (76 mm) con forte adattabilità alla ristrutturazione (inserimento 60 mm).

Alta qualità estetica della giunzione dei profili grazie alla saldatura k-perfect.



**Classificazioni**

Isolamento Acustico | **RW 34-42**  
Per una elevata protezione del rumore proveniente dall'esterno.

Resistenza al Vento | **Classe C4**  
Bassa deformabilità dell'infisso con forte carico di vento pari a 180 km/h.

Permeabilità all'Aria | **Classe 4**  
Resiste a una spinta del vento sull'infisso a una velocità pari a 110 km/h.

Tenuta all'Acqua | **Classe 9A**  
Resistente alle infiltrazioni d'acqua fino a 600 Pa.



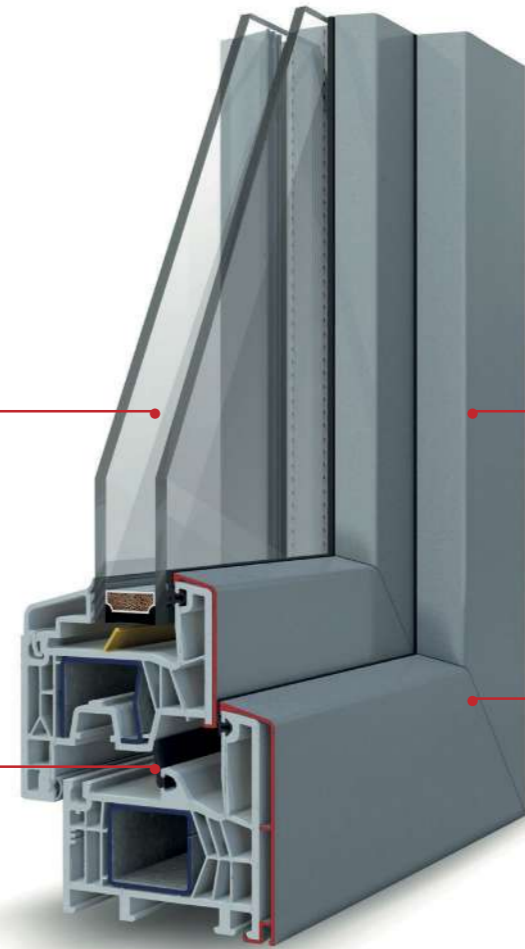
INFISSI IN PVC/ALLUMINIO

# WinK Up



Vetrocamera: grande performance con doppio o triplo vetro (Fino a  $U_w = 1,0 \text{ W/m}^2\text{K}$ ).

Profilo interno: maggior confort termico grazie alle 3 guarnizioni e alle 6 camere.



Profilo: sezioni contenute (76 mm) con forte adattabilità alla ristrutturazione (inserimento 60 mm).

Cartellina esterna: maggior tenuta nel tempo, bicolore più vantaggioso, 20 anni di garanzia.



## Classificazioni



Isolamento Acustico | **RW 34-42**  
Per una elevata protezione del rumore proveniente dall'esterno.



Resistenza al Vento | **Classe C4**  
Bassa deformabilità dell'infisso con forte carico di vento pari a 180 km/h.



Permeabilità all'Aria | **Classe 4**  
Resiste a una spinta del vento sull'infisso a una velocità pari a 110 km/h.



Tenuta all'Acqua | **Classe 9A**  
Resistente alle infiltrazioni d'acqua fino a 600 Pa.



INFISSI IN PVC | PVC/ALLUMINIO

**Lumen | LumenK**

## Vivi la luce

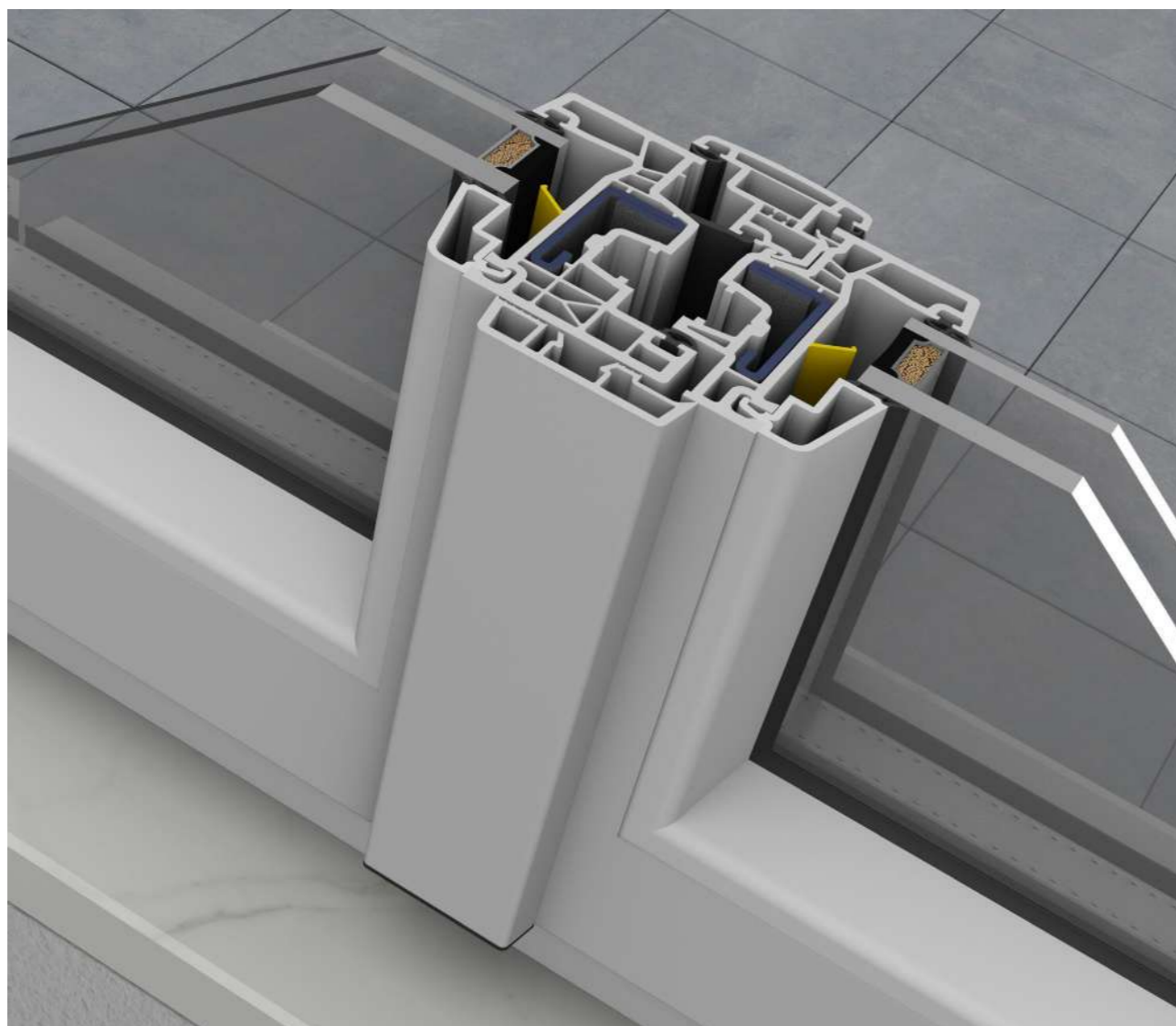
È una finestra unica sul mercato perché coniuga dimensioni contenute con alte prestazioni, offre un profilo a 6 camere e 3 guarnizioni con una profondità di solo 76 mm, di cui 60 mm per l'inserimento. Questo permette di facilitare la posa in opera e avere contemporaneamente un risultato eccellente in termini di pulizia ed impatto visivo. Il profilo ridotto e il nodo centrale asimmetrico più stretto del mercato (solo 112 mm) lasciano più spazio alla luce, fino al 20% in più. Performance da primi della classe con una trasmittanza termica che può raggiungere valori  $U_w=1,0 \text{ W/m}^2\text{K}$  con l'inserimento del triplo vetro. La cartellina esterna in alluminio conferisce all'infisso una maggior tenuta nel tempo agli agenti atmosferici questo significa che conserva intatte negli anni le proprie caratteristiche estetiche. La cartellina offre inoltre una grande versatilità cromatica facilitando la personalizzazione in qualsiasi colorazione, dalle tinte RAL, agli effetti legno, ma anche ossidati, e rende più vantaggiosa la possibilità di avere il bicolore. Estende infine la garanzia a 20 anni.

- ✓ Anta ridotta: +20% di luce. Ambienti più luminosi e maggior confort termico
- ✓ Economicità garantita dalla monopellicola e bipellicola standard
- ✓ Profilo abbinabile ad ambienti di arredo minimalisti e moderni
- ✓ Fino a 20 anni di garanzia con la cartellina esterna in alluminio
- ✓ Trattamento Seaside di serie

**Lumen | LumenK**

## Nuova scelta Maniglia centrale

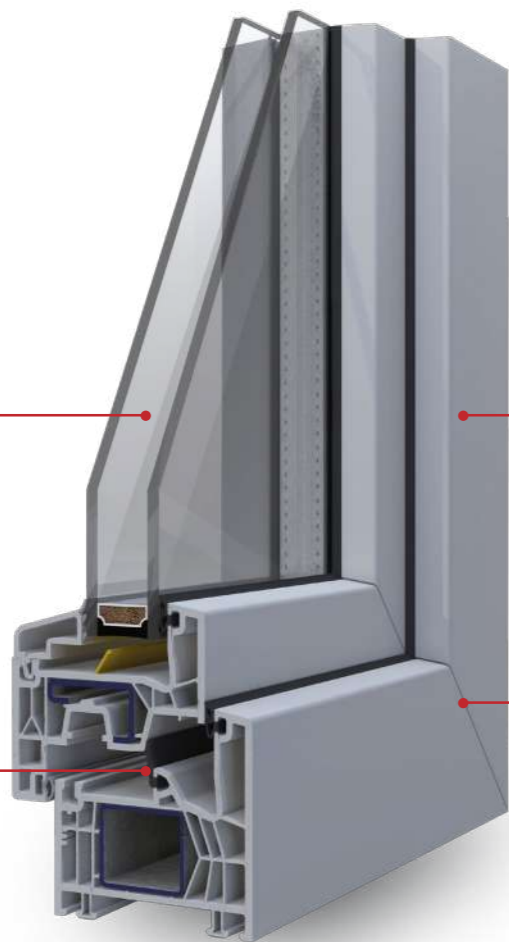
Per rendere sempre più completa la gamma prodotti PVC abbiamo aggiunto una nuova opzione ai prodotti **Lumen** e **LumenK**: la **Maniglia centrale**. Tramite l'applicazione di un nuovo profilo dedicato sul nodo centrale (*solo per le ante asimmetriche*), si ottiene la **perfetta centratura orizzontale della maniglia**, donando all'infisso un nuovo design, senza ridurre la superficie vetrata e senza modificare le altre caratteristiche dei prodotti **Lumen** e **LumenK**.



INFISSI IN PVC  
**Lumen**

Vetrocamera: grande performance con doppio o triplo vetro (Fino a  $U_w = 1,0 \text{ W/m}^2\text{K}$ ).

Profilo interno: maggior confort termico grazie alle 3 guarnizioni e alle 6 camere.



Profilo: nodo laterale -1,5 cm, nodo centrale asimmetrico -6 cm rispetto alle versioni precedenti, +20% di luce.

Alta qualità estetica della giunzione dei profili grazie alla saldatura k-perfect.



**Classificazioni**

Isolamento Acustico | **RW 34-42**  
Per una elevata protezione del rumore proveniente dall'esterno.

Resistenza al Vento | **Classe C4**  
Bassa deformabilità dell'infisso con forte carico di vento pari a 180 km/h.

Permeabilità all'Aria | **Classe 4**  
Resiste a una spinta del vento sull'infisso a una velocità pari a 110 km/h.

Tenuta all'Acqua | **Classe 9A**  
Resistente alle infiltrazioni d'acqua fino a 600 Pa.



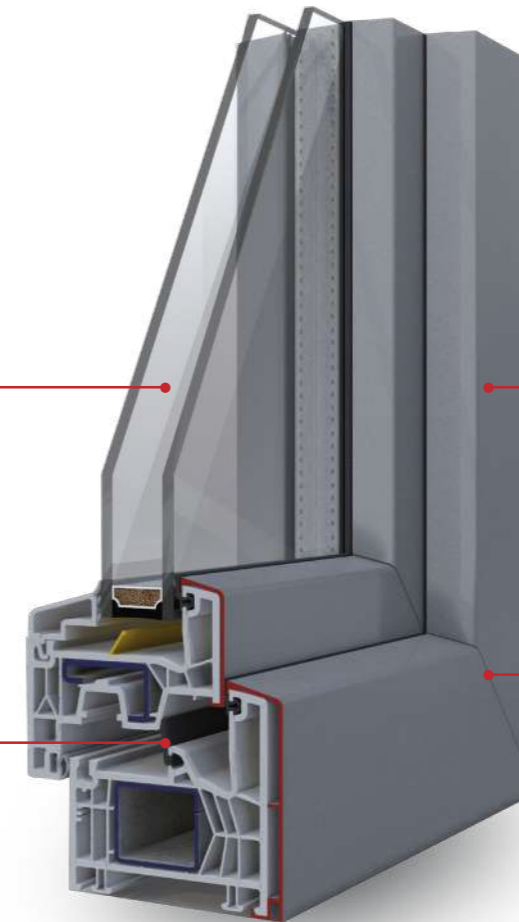
INFISSI IN PVC/ALLUMINIO

# LumenK



Vetrocamera: grande performance con doppio o triplo vetro (Fino a  $U_w = 1,0 \text{ W/m}^2\text{K}$ ).

Profilo interno: maggior confort termico grazie alle 3 guarnizioni e alle 6 camere.



Profilo: nodo laterale -1,5 cm, nodo centrale asimmetrico -6 cm rispetto alle versioni precedenti, +20% di luce.

Cartellina esterna: maggior tenuta nel tempo, bicolore più vantaggioso, 20 anni di garanzia.



## Classificazioni



Isolamento Acustico | **RW 34-42**  
Per una elevata protezione del rumore proveniente dall'esterno.



Resistenza al Vento | **Classe C4**  
Bassa deformabilità dell'infisso con forte carico di vento pari a 180 km/h.



Permeabilità all'Aria | **Classe 4**  
Resiste a una spinta del vento sull'infisso a una velocità pari a 110 km/h.



Tenuta all'Acqua | **Classe 9A**  
Resistente alle infiltrazioni d'acqua fino a 600 Pa.

Lumen | LumenK





INFISSI IN PVC | PVC/ALLUMINIO

**Fiber | FiberK Slim**

## La forza dell'innovazione

Il Fiber è una infisso di nuova progettazione. È studiato per una tipologia di Clientela attenta al design e rappresenta un'unicità nel mercato dei serramenti perché di esclusiva progettazione Korus. L'anta ridotta, dalla linea squadrata e fortemente attuale, conferisce al prodotto un minimo impatto visivo, lasciando spazio alla luce e al confort ambientale.

**La fibra di vetro che rivoluziona la tua finestra**

Il prodotto coniuga l'esperienza di Korus nella produzione di serramenti a un materiale evoluto come la fibra di vetro. I profili coestrusi con questo rivoluzionario materiale offrono maggiore resistenza e isolamento termico rispetto agli infissi con rinforzi metallici, ciò è possibile grazie al miglior rapporto rigidità/prestazione garantito da questa soluzione. Inoltre, i rinforzi in fibra consentono di alleggerire la struttura migliorandone al contempo le prestazioni.

- ✓ +30% di luce, grazie alle sezioni ridotte che consentono di aumentare la superficie vetrata
- ✓ Migliore trasmittanza grazie all'assenza del rinforzo in ferro
- ✓ Maggiore leggerezza rispetto ad un normale infisso in PVC grazie alla fibra di vetro
- ✓ Fino a 20 anni di garanzia con la cartellina esterna in alluminio
- ✓ 3 guarnizioni di serie e 6 camere nel telaio
- ✓ Trattamento Seaside di serie nella versione PVC/Alluminio

**Fiber | FiberK Slim**

## Nuova versione con nodo centrale asimmetrico

Per completare la serie è stata progettata una nuova versione con **nodo centrale asimmetrico di soli 90 mm**, dimensione che lo rende tra i profili più sottili presenti sul mercato.

La soluzione conferisce all'infisso un nuovo design aumentando la superficie vetrata e mantenendo inalterate tutte le caratteristiche prestazionali dell'infisso.

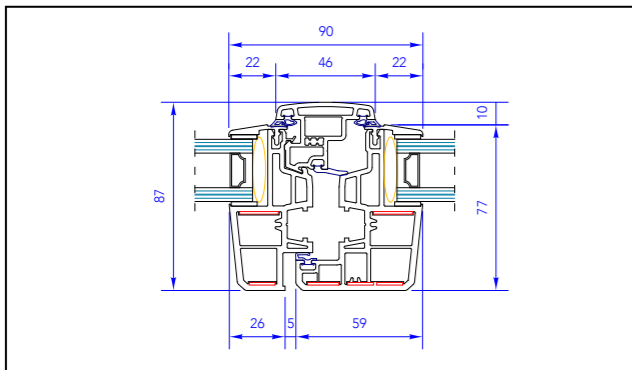
La versione asimmetrica è disponibile anche nella versione Energy 1.0



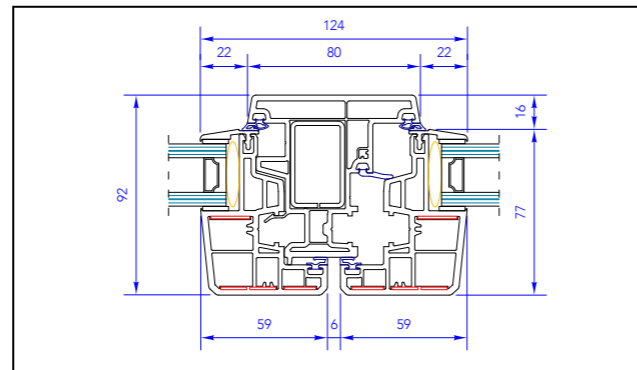
Fiber Slim

Confronto nodi centrali

DOPPIO VETRO

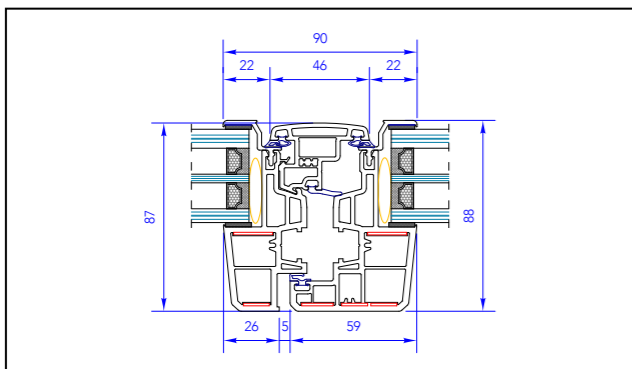


Nodo centrale asimmetrico - 90 mm

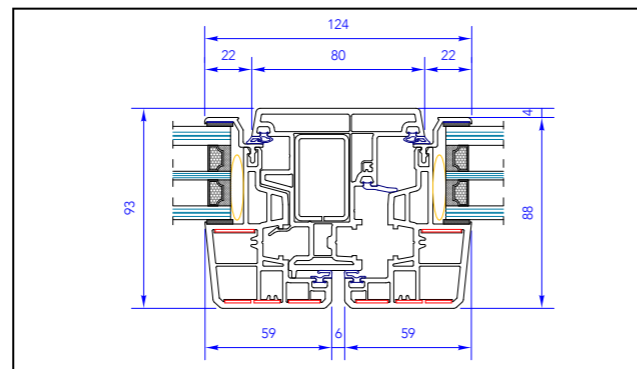


Nodo centrale simmetrico - 124 mm

TRIPLO VETRO



Nodo centrale asimmetrico - 90 mm

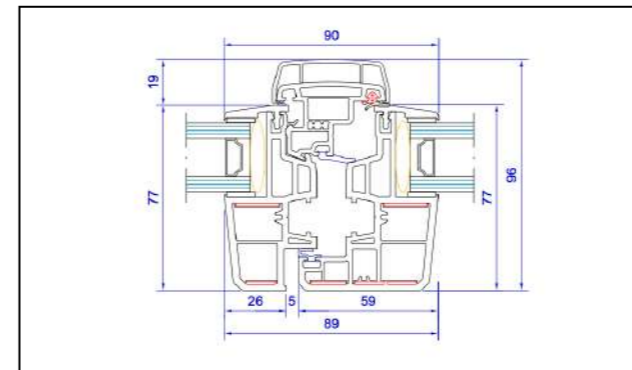


Nodo centrale simmetrico - 124 mm

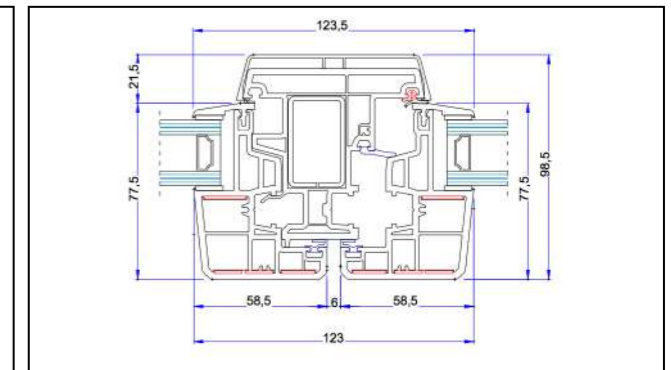
FiberK Slim

Confronto nodi centrali

DOPPIO VETRO

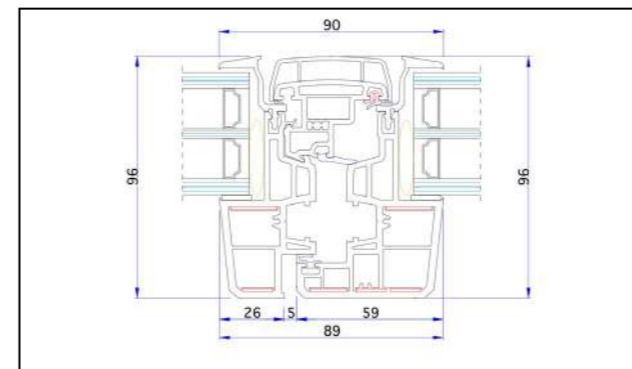


Nodo centrale asimmetrico - 90 mm

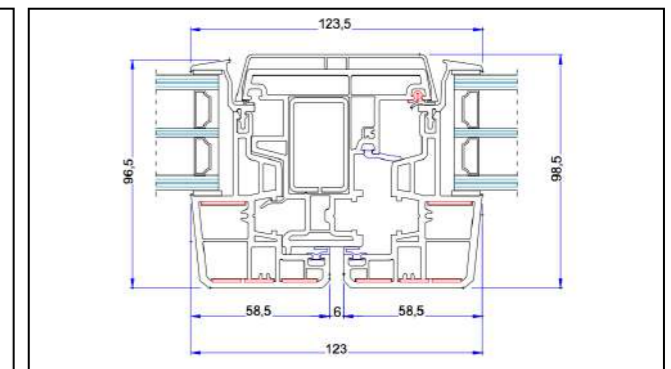


Nodo centrale simmetrico - 124 mm

TRIPLO VETRO



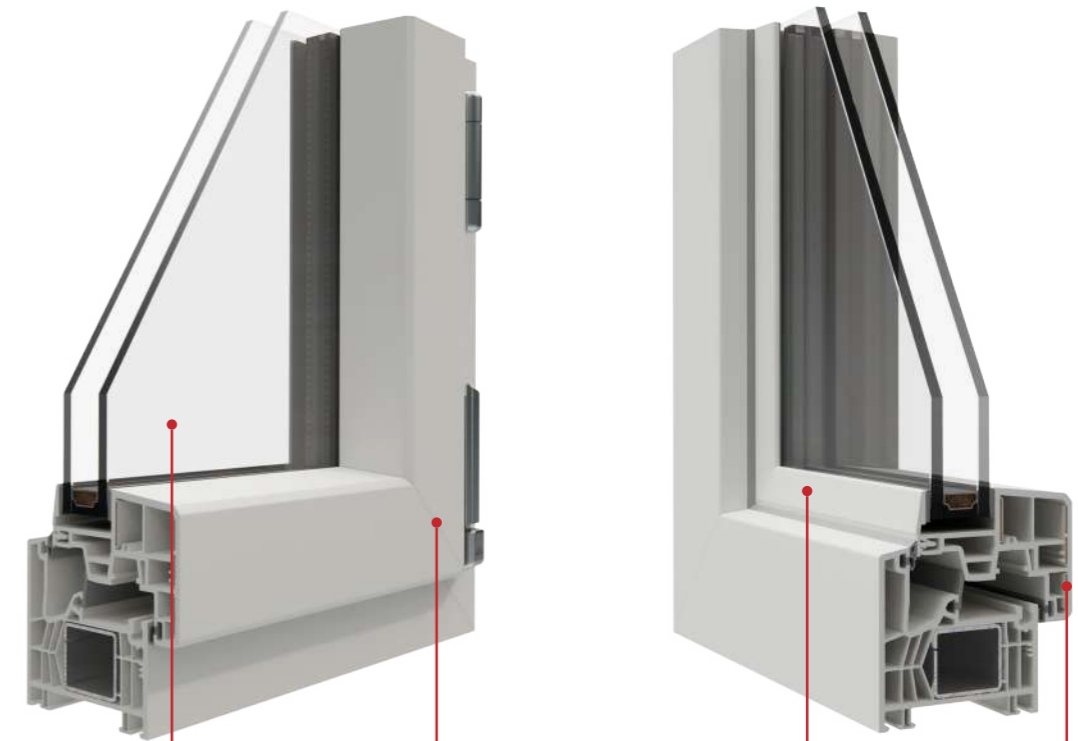
Nodo centrale asimmetrico - 90 mm



Nodo centrale simmetrico - 124 mm



INFISSI IN PVC  
**Fiber Slim**



+30% di luce rispetto allo standard di mercato, grazie alle sezioni ridotte che consentono di aumentare la superficie vetrata

Migliore estetica nella giunzione dei profili grazie alla saldatura K-Perfect

L'incollaggio strutturale del vetro consente un miglior funzionamento dell'infisso e una minore usura degli accessori di manovra

Anima in fibra di vetro per una maggiore stabilità e un basso valore di trasmittanza termica



**Serie Fiber**

Progettata per la luce

È una finestra che grazie ai profili ridotti di nuova progettazione, amplia la superficie vetrata del 30% (rispetto a un infisso in PVC standard) donando all'ambiente una maggiore luminosità.

Classificazioni



Isolamento Acustico | **RW 34-42**  
Per una elevata protezione del rumore proveniente dall'esterno.



Resistenza al Vento | **Classe C4**  
Bassa deformabilità dell'infisso con forte carico di vento pari a 180 km/h.



Permeabilità all'Aria | **Classe 4**  
Resiste a una spinta del vento sull'infisso a una velocità pari a 110 km/h.



Tenuta all'Acqua | **Classe 9A**  
Resistente alle infiltrazioni d'acqua con vento fino a 110 km/h.

INFISSI IN PVC/ALLUMINIO  
**FiberK Slim**



La cartellina esterna in alluminio consente di estendere la garanzia a 20 anni e avere un colore differente tra interno ed esterno



Trattamento anticorrosivo Seaside di serie

Possibilità di verniciatura con tinte Texture senza supplemento aggiuntivo. Il trattamento soddisfa i più alti standard di resistenza e durabilità riducendo la necessità di manutenzione



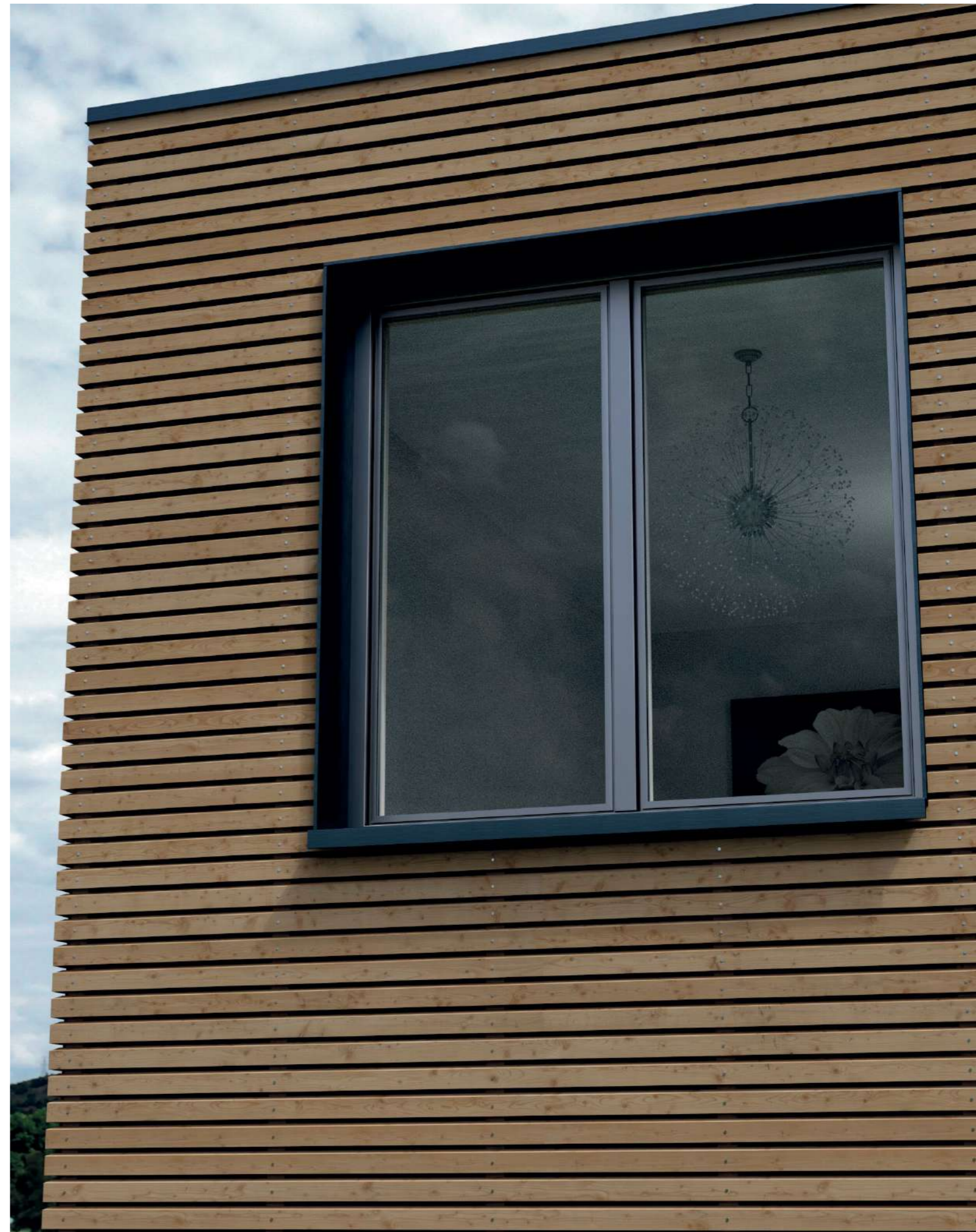
**Classificazioni**

Isolamento Acustico | **RW 34-42**  
Per una elevata protezione del rumore proveniente dall'esterno.

Resistenza al Vento | **Classe C4**  
Bassa deformabilità dell'infisso con forte carico di vento pari a 180 km/h.

Permeabilità all'Aria | **Classe 4**  
Resiste a una spinta del vento sull'infisso a una velocità pari a 110 km/h.

Tenuta all'Acqua | **Classe 9A**  
Resistente alle infiltrazioni d'acqua con vento fino a 110 km/h.





INFISSI IN PVC | PVC/ALLUMINIO

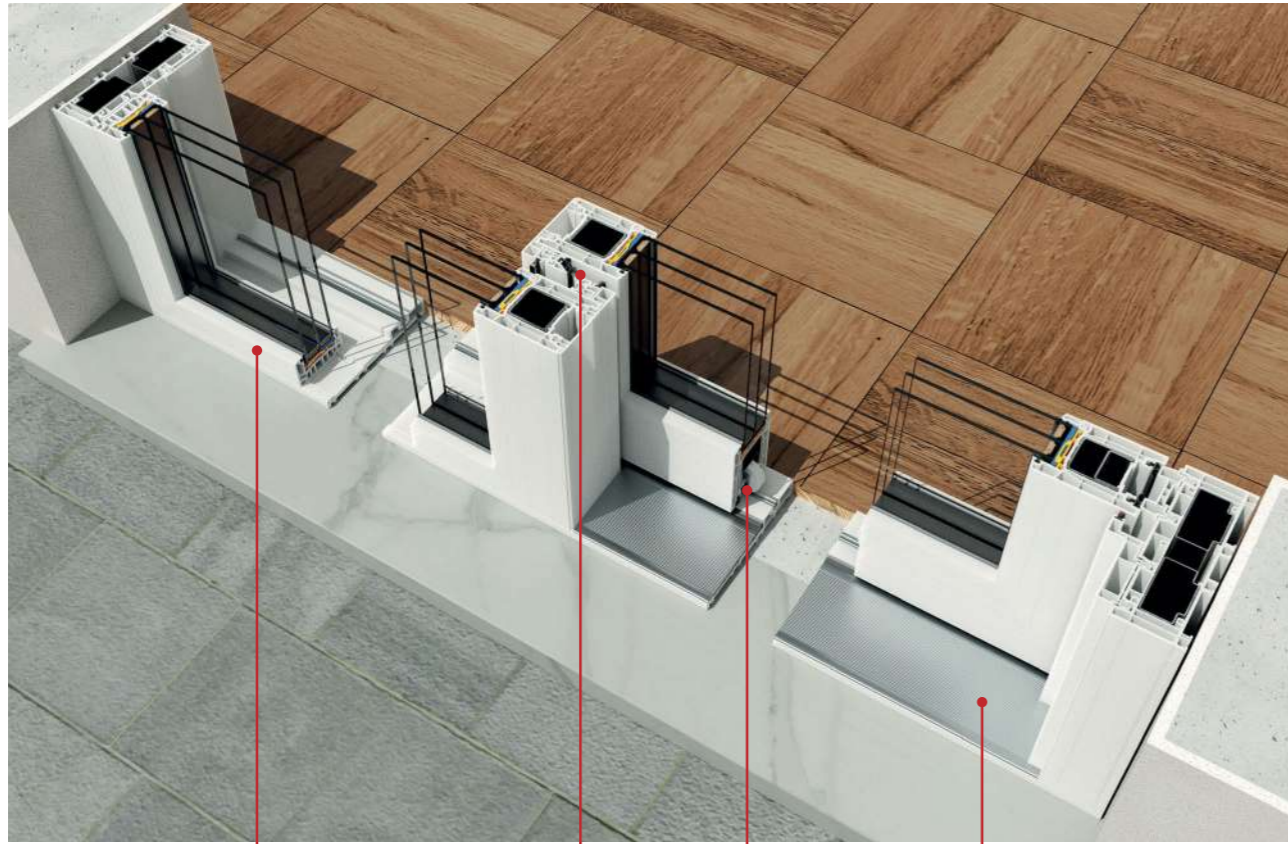
**Win Slide | WinK Slide**

## Eleganza e luminosità

Le ampie superfici vetrate dei nostri alzanti scorrevoli contribuiscono a creare spazi pieni di luce e, nella versione Minimal, il profilo dell'anta fissa viene ridotto all'essenziale creando un effetto tutto vetro. Questa sensazione di grande leggerezza si ritrova anche nella massima facilità di apertura. Infatti è sufficiente azionare una maniglia per spalancare senza fatica le grandi ante, il telaio scorre in modo estremamente fluido sulla vetratura fissa laterale grazie ai carrelli con cuscinetti a sfere in acciaio con portata fino a 300 kg. Inoltre con la soglia ribassata di serie si crea un collegamento diretto tra interno ed esterno senza barriere. Il confort termico è assicurato dalla tripla guarnizione. Il WinK Slide è dotato di cover esterna in alluminio che oltre a garantire la durata nel tempo rende più vantaggioso avere il bicolore (interno/esterno).

- ✓ Versatilità di progettazione
- ✓ Più luce con l'anta fissa Minimal
- ✓ Maggiore confort termico grazie alle tre guarnizioni dell'anta
- ✓ Trattamento Seaside di serie
- ✓ Creazione di spazi più luminosi
- ✓ Facilità di utilizzo e semplicità di manovra
- ✓ Cover esterna in alluminio per una maggiore durata

INFISSI IN PVC  
**Win Slide**



Effetto tutto vetro con il profilo ridotto dell'anta fissa Minimal.

Maggiore confort termico grazie alle tre guarnizioni dell'anta.

Scorrimento: facilità di utilizzo e semplicità di manovra (portata fino a 300 kg).

Soglia ribassata (25 mm) separata termicamente.



**Classificazioni**

Isolamento Acustico | **RW 32-43**  
Per una elevata protezione del rumore proveniente dall'esterno.

Resistenza al Vento | **Classe C2/B2**  
Bassa deformabilità dell'infisso con forte carico di vento.

Permeabilità all'Aria | **Classe 4**  
Resiste a una spinta del vento sull'infisso a una velocità pari a 110 km/h.

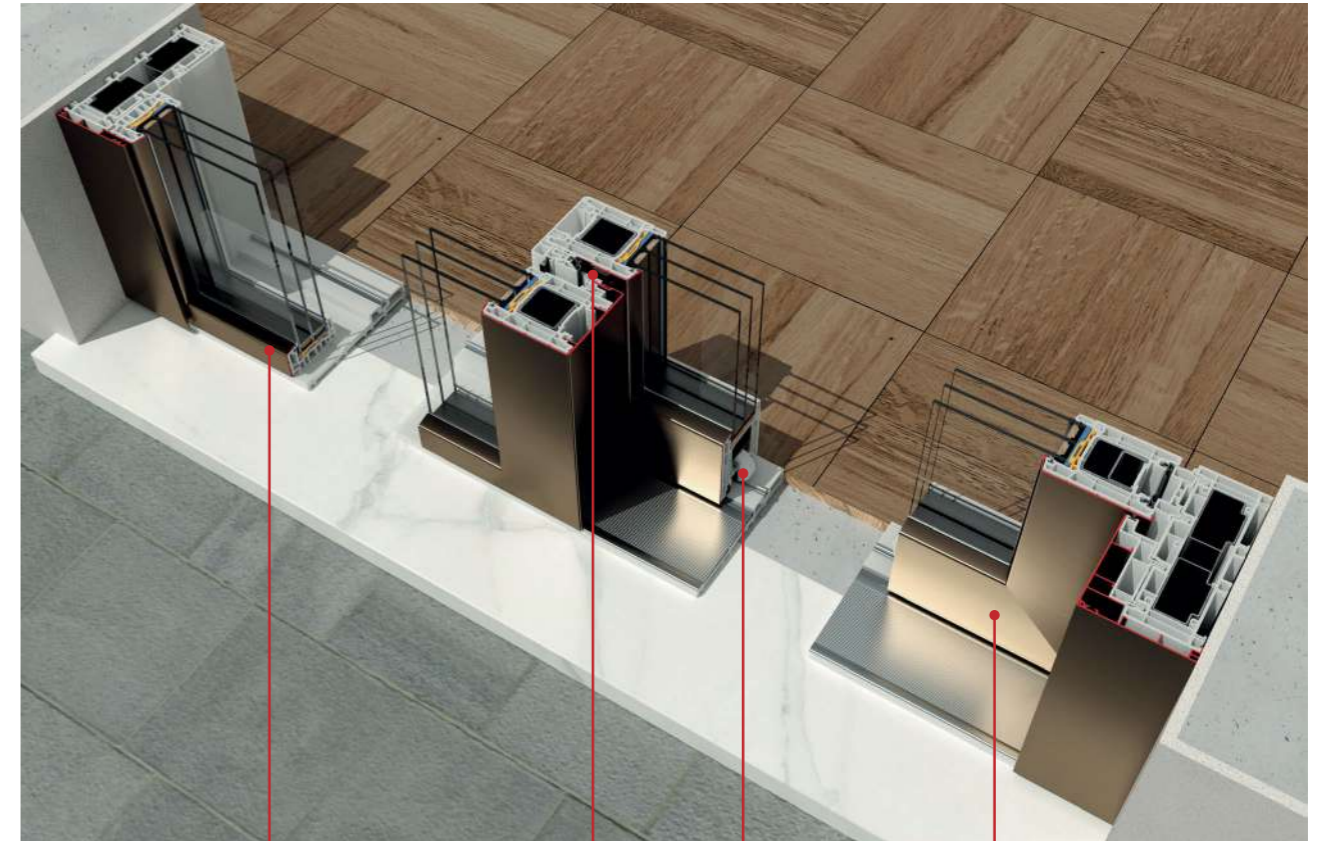
Tenuta all'Acqua | **Classe 6A-9A**  
Resistente alle infiltrazioni 'acqua con vento fino a 110 km/h.





INFISSI IN PVC/ALLUMINIO

## WinK Slide



Effetto tutto vetro con il profilo ridotto dell'anta fissa Minimal.

Maggiore confort termico grazie alle tre guarnizioni dell'anta.

Scorrimento: facilità di utilizzo e semplicità di manovra (portata fino a 300 kg).

Cartellina esterna: maggior tenuta nel tempo, bicolore più vantaggioso, 20 anni di garanzia.



### Classificazioni



Isolamento Acustico | **RW 32-42**  
Per una elevata protezione del rumore proveniente dall'esterno.



Resistenza al Vento | **Classe C2/B3**  
Bassa deformabilità dell'infisso con forte carico di vento.



Permeabilità all'Aria | **Classe 4**  
Resiste a una spinta del vento sull'infisso a una velocità pari a 110 km/h.



Tenuta all'Acqua | **Classe 6A-9A**  
Resistente alle infiltrazioni 'acqua con vento fino a 110 km/h.

INFISSI IN PVC | PVC/ALLUMINIO

## Win Up portoncino | WinK Up portoncino

# Solido e resistente

Il nuovo portoncino, realizzabile a una o due ante, è dotato di un profilo maggiorato per assicurare la massima protezione, solidità e resistenza meccanica. Queste caratteristiche lo rendono estremamente durevole nel tempo; grazie alla lamina esterna in alluminio, il WinK Up

portoncino gode di una garanzia di 20 anni. Il tamponamento dell'anta può essere con pannelli bugnati o in doppio o triplo vetro per adattare facilmente lo stile del portoncino a quello dell'abitazione, senza rinunciare alla massima efficienza termica e acustica.



### ✓ Ottime proprietà di isolamento termico

Prestazioni termiche che permettono di mantenere una temperatura costante in casa, assicurando la riduzione dei costi di riscaldamento.

### ✓ Ottime proprietà di isolamento acustico

Proprietà fonoassorbenti che riescono a proteggere dall'inquinamento acustico, assicurando un notevole comfort.

### ✓ Personalizzabile dal punto di vista estetico

Vasta gamma di pannelli bugnati in stile classico o moderno. Tante soluzioni cromatiche e finiture in grado di rispondere a qualsiasi esigenza e stile.

### ✓ Durevole nel tempo

Massima resistenza al vento e all'acqua anche nelle condizioni meteorologiche più avverse, finiture intatte e immutata bellezza per decenni. Facilità di manutenzione e pulizia.

Il disegno del profilo assicura il perfetto abbinamento anche con le serie Lumen e LumenK.

**Lumen | LumenK**

Win Up | WinK Up | Lumen | LumenK | FiberK Silm



## La soluzione per il risparmio energetico

La linea **Energy 1.0 Korus** è caratterizzata dalla presenza di serie del triplo vetro e della schiuma poliuretana Ecofill Pro all'interno dell'anta. Le prestazioni termiche raggiungono un  $U_w = 1,0 \text{ W/m}^2\text{K}$ . Grazie al maggiore isolamento termico, si ottiene un risparmio in bolletta sui riscaldamenti e sui climatizzatori riducendo l'inquinamento.

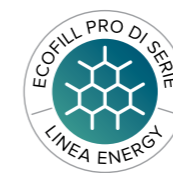
### Triplo vetro di serie

La scelta del vetrocamera deve essere considerata oggi al pari della scelta dei profili o del materiale con cui vengono costruite le finestre: dipendono infatti dal tipo di vetro sia la prestazione termica che acustica del serramento.

Per questo la linea **Energy 1.0** è dotata di serie di un triplo vetro con **gas Argon** che consente di ottenere una riduzione della perdita del calore fino al 30% rispetto a un vetro monocamera, garantendo un valore di **trasmissione termica** ( $U_w$ ) dell'infisso pari a **1,0 W/m<sup>2</sup>K**. Non solo, questa tipologia di vetro garantisce **prestazioni acustiche eccellenti** e certificate; grazie alle sue proprietà fonoassorbenti, le vibrazioni sonore vengono ridotte al minimo anche in presenza di sorgenti di rumore ambientali continue.

### Ecofill Pro di serie

Il processo di schiumatura **Ecofill Pro** avviene con un composto in poliuretano, frutto di anni di ricerca, in grado di garantire un miglioramento importante delle performance termiche dell'infisso, poiché andando a riempire le camere interne ai profili **impedisce lo scambio di calore**.



# Win Box



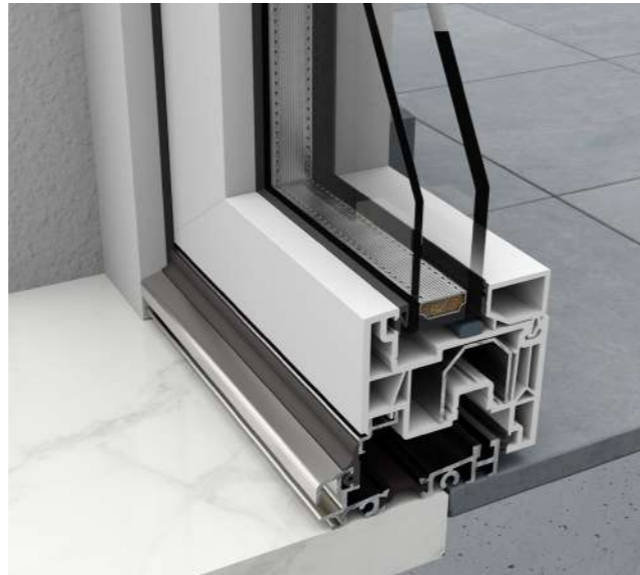
Telaio da ristrutturazione con aletta da 65 mm.  
Vista telaio completamente in luce.



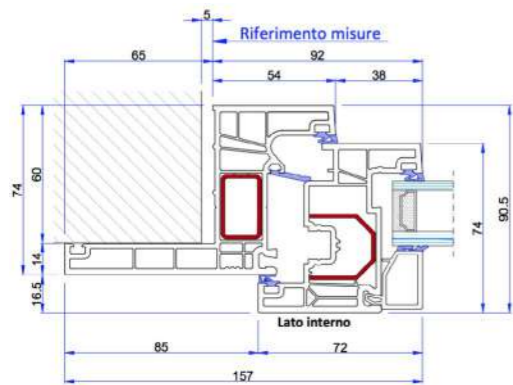
Nodo centrale.



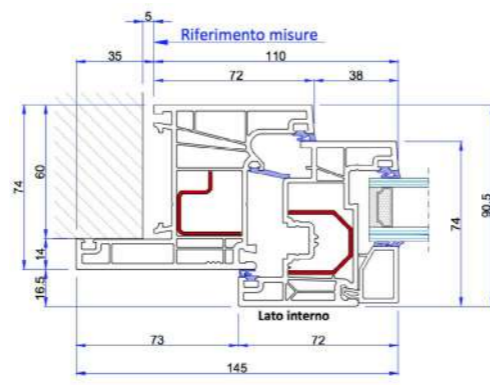
Telaio da ristrutturazione con aletta da 65 mm.  
Vista telaio parzialmente incassato dietro mazzetta.



Soglia portafinestra.



Telaio da ristrutturazione con aletta da 65 mm.



Telaio con aletta da 35 mm.

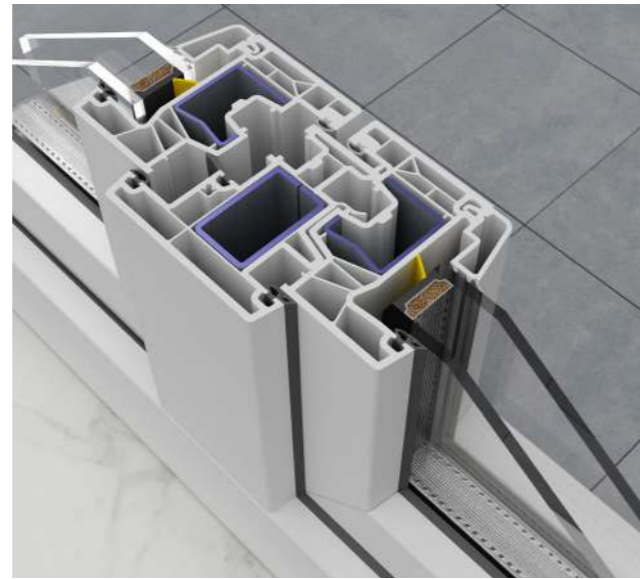




# Win Up



Telaio da ristrutturazione con aletta da 60 mm.  
Vista telaio completamente in luce.



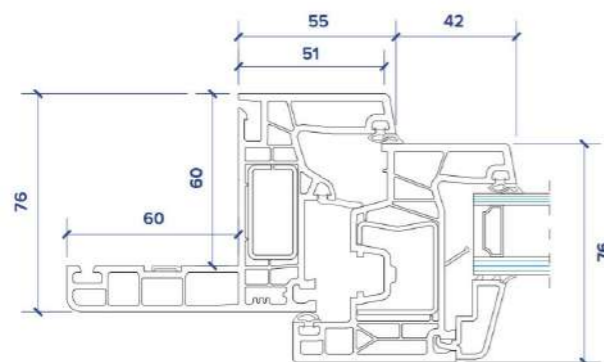
Nodo centrale.



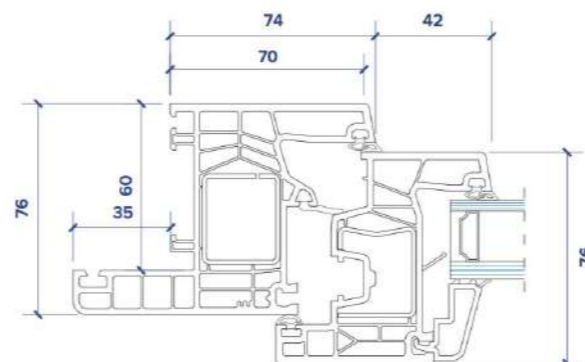
Telaio da ristrutturazione con aletta da 60 mm.  
Vista telaio parzialmente incassato dietro mazzetta.



Soglia portafinestra.

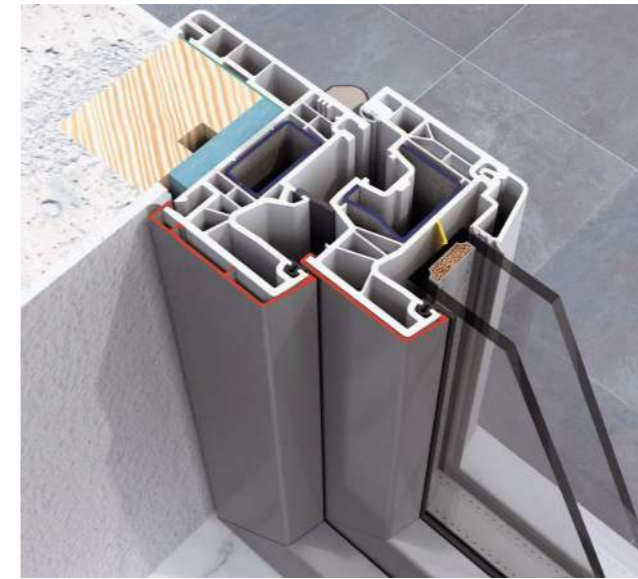


Telaio da ristrutturazione con aletta da 60 mm.

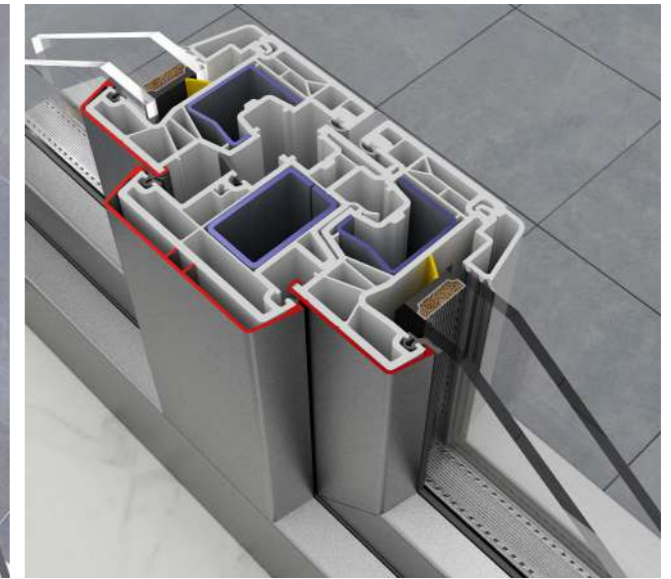


Telaio con aletta da 35 mm.

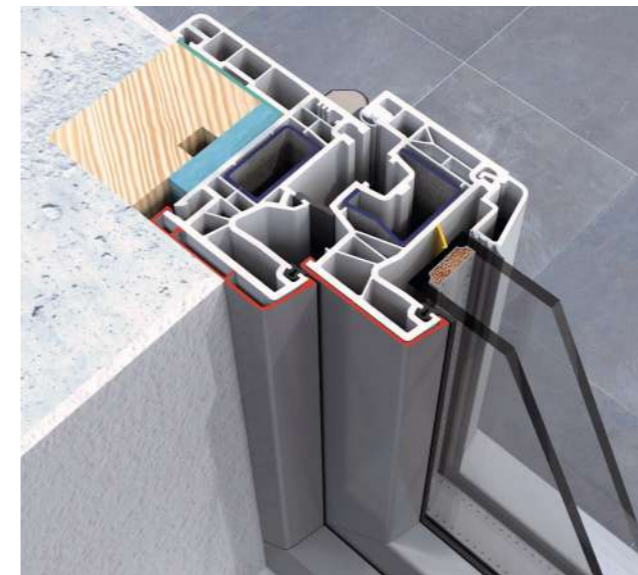
# WinK Up



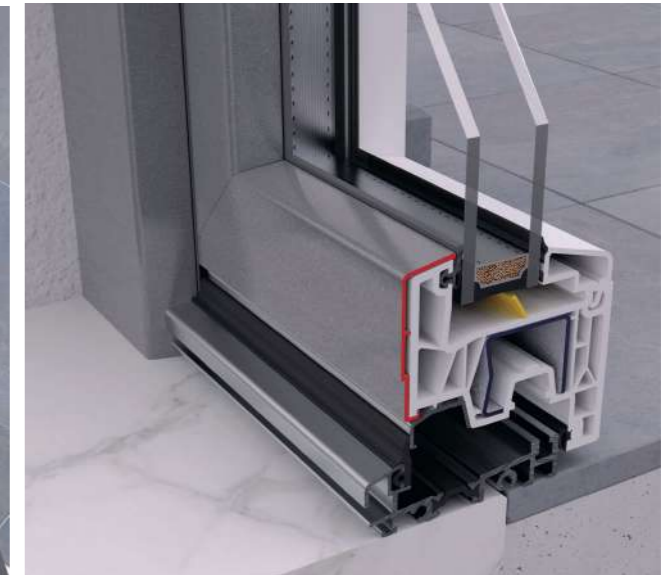
Telaio da ristrutturazione con aletta da 60 mm.  
Vista telaio completamente in luce.



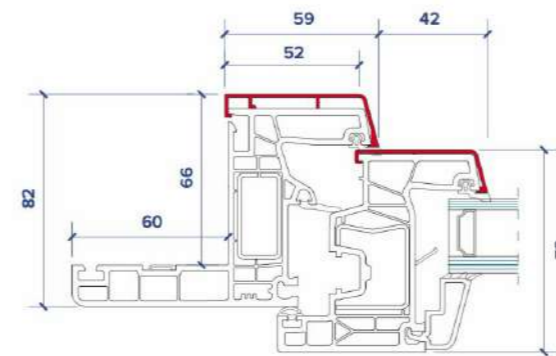
Nodo centrale.



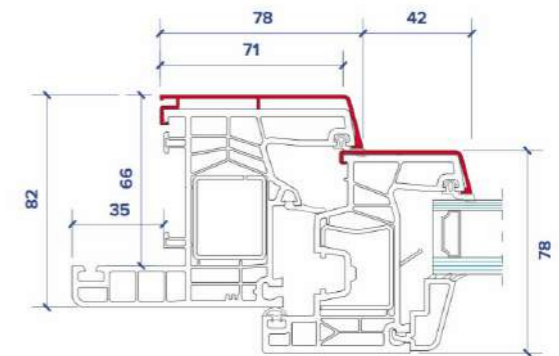
Telaio da ristrutturazione con aletta da 60 mm.  
Vista telaio parzialmente incassato dietro mazzetta.



Soglia portafinestra.



Telaio da ristrutturazione con aletta da 60 mm.

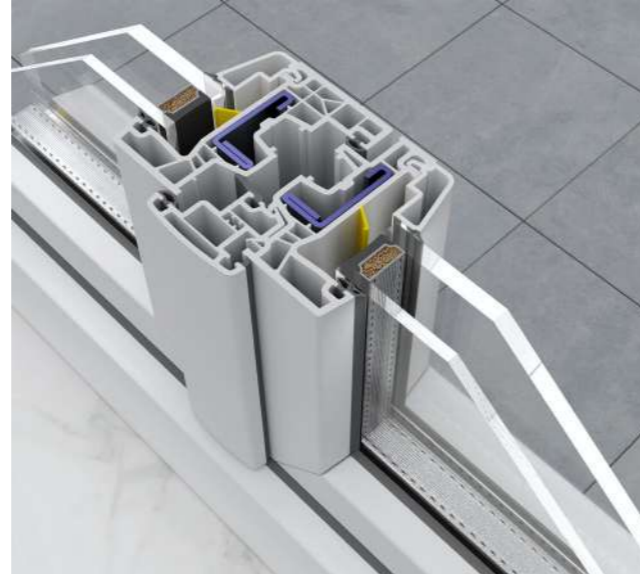


Telaio con aletta da 35 mm.

Lumen



Telaio da ristrutturazione con aletta da 60 mm.  
Vista telaio completamente in luce.



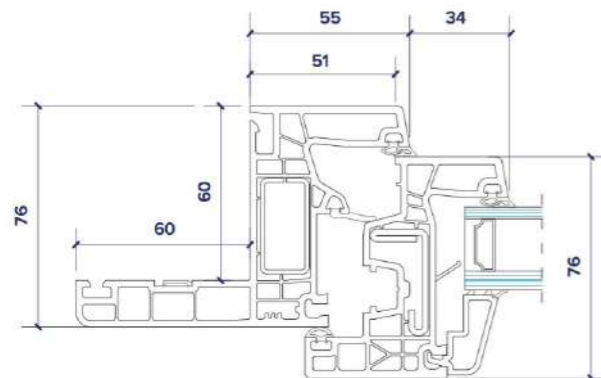
Nodo centrale asimmetrico.



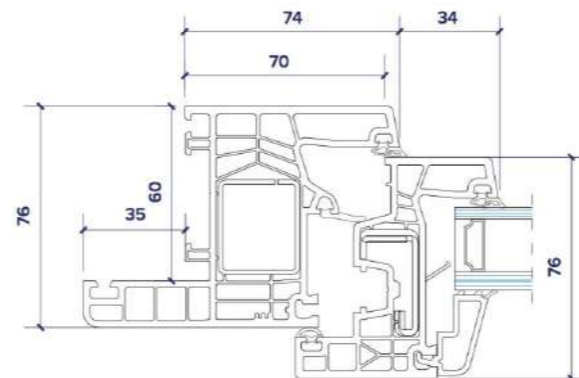
Telaio da ristrutturazione con aletta da 60 mm.  
Vista telaio parzialmente incassato dietro mazzetta.



Soglia portafinestra.

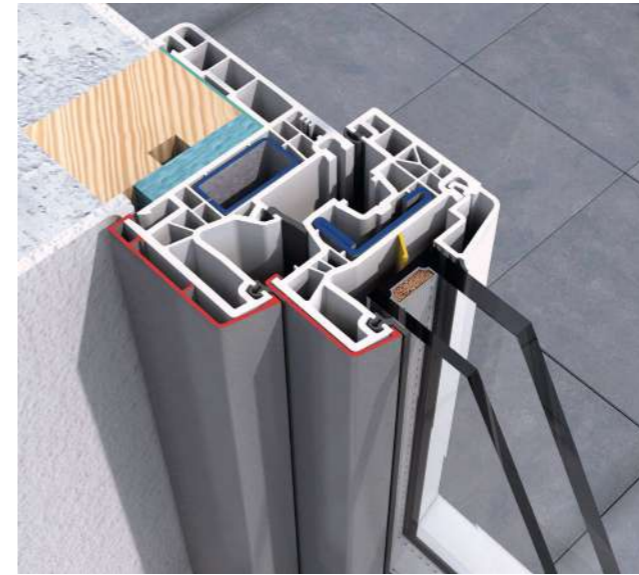


Telaio da ristrutturazione con aletta da 60 mm.

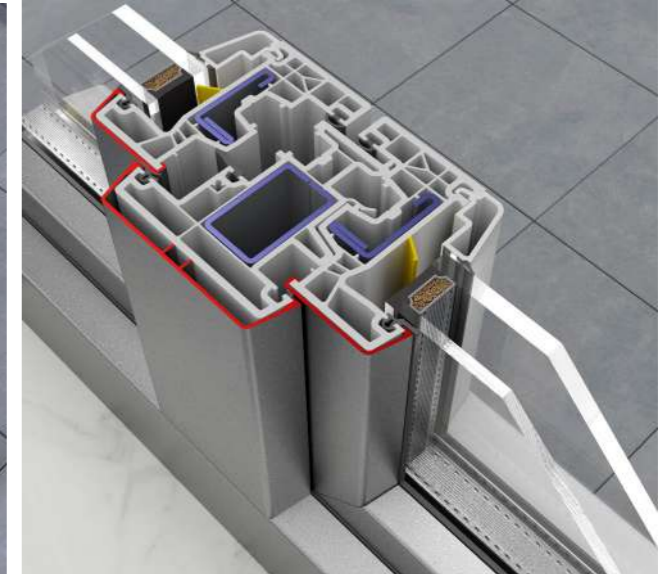


Telaio con aletta da 35 mm.

LumenK



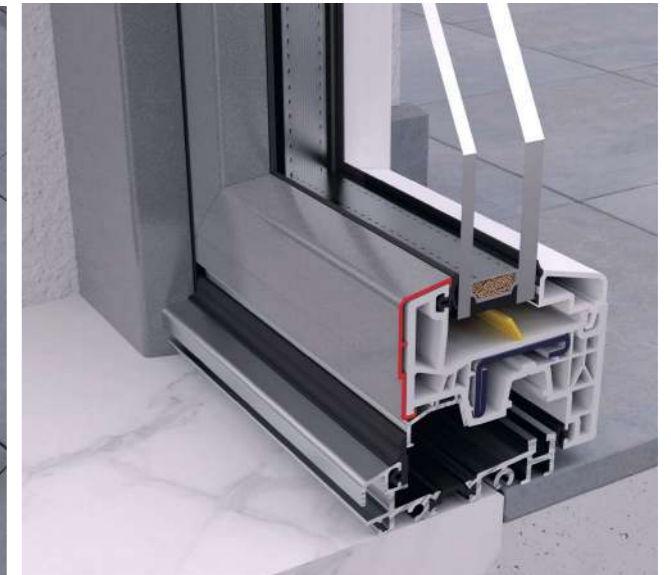
Telaio da ristrutturazione con aletta da 60 mm.  
Vista telaio completamente in luce.



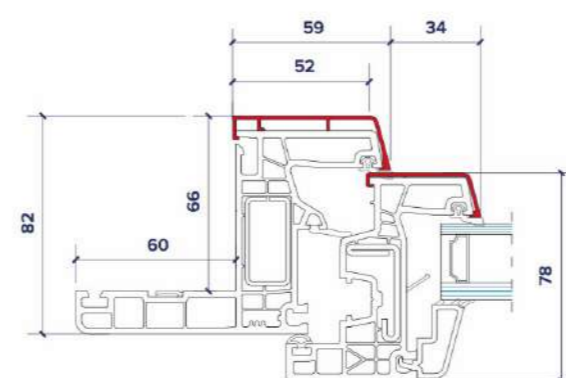
Nodo centrale simmetrico.



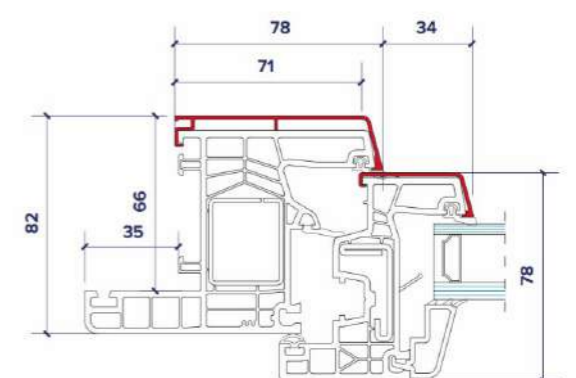
Telaio da ristrutturazione con aletta da 60 mm.  
Vista telaio parzialmente incassato dietro mazzetta.



Soglia portafinestra.



Telaio da ristrutturazione con aletta da 60 mm.



Telaio con aletta da 35 mm.

## Fiber Slim



Telaio da ristrutturazione con aletta da 60 mm.  
Vista telaio completamente in luce.



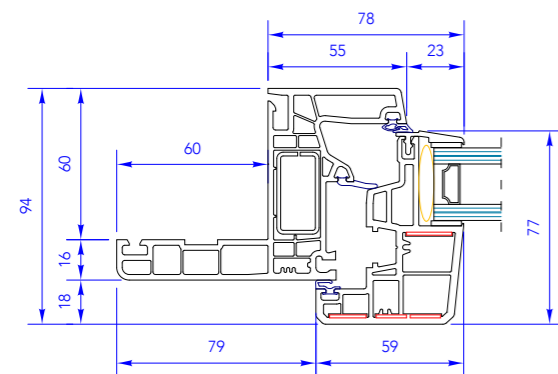
Nodo centrale.



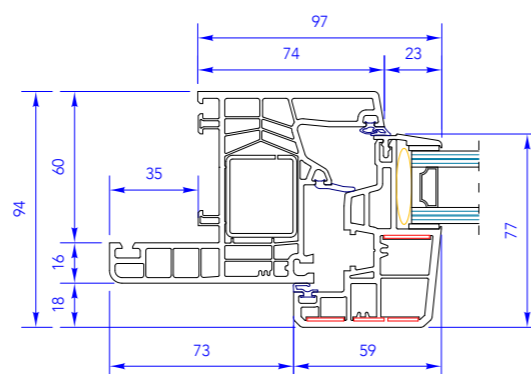
Telaio da ristrutturazione con aletta da 60 mm.  
Vista telaio parzialmente incassato dietro mazzetta.



Soglia portafinestra.



Telaio da ristrutturazione con aletta da 60 mm.



Telaio con aletta da 35 mm.

## Fiber K Slim



Telaio da ristrutturazione con aletta da 60 mm.  
Vista telaio completamente in luce.



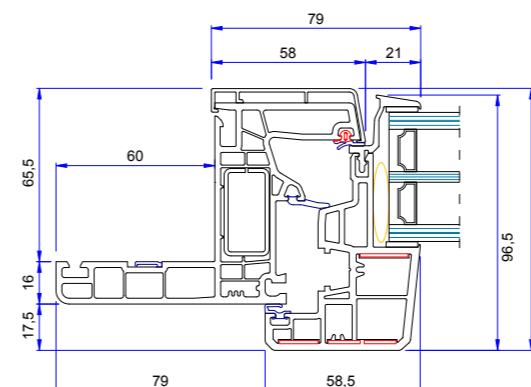
Nodo centrale.



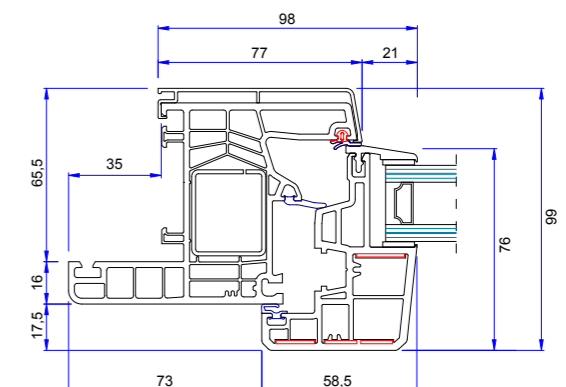
Telaio da ristrutturazione con aletta da 60 mm.  
Vista telaio parzialmente incassato dietro mazzetta.



Soglia portafinestra.



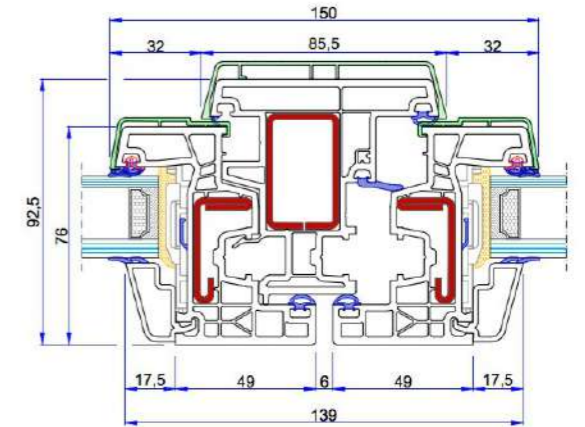
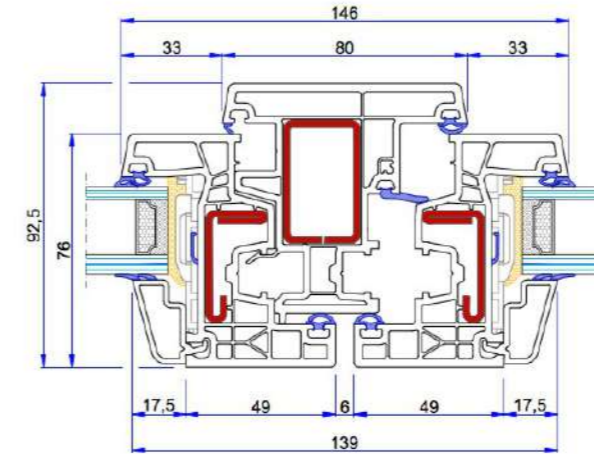
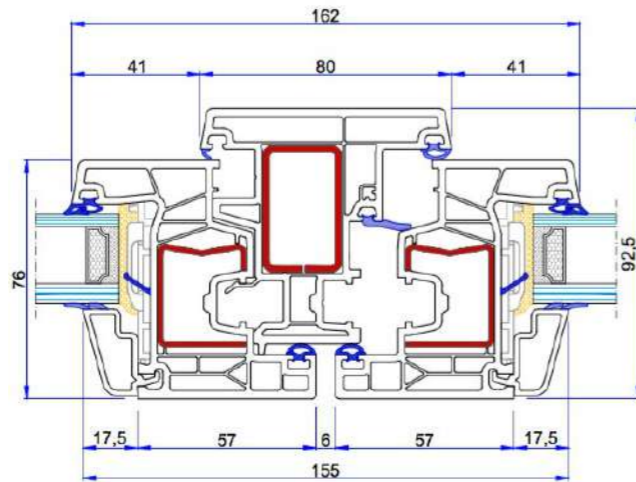
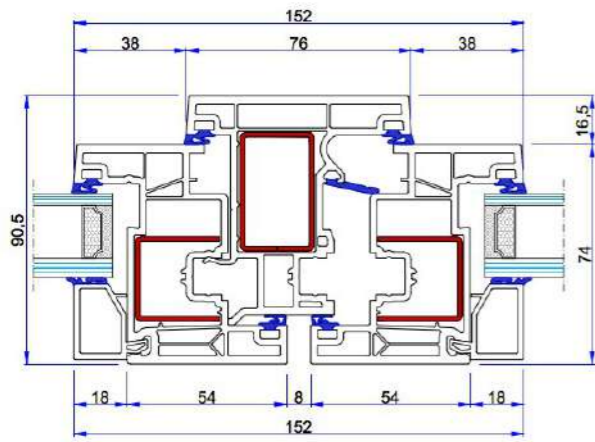
Telaio da ristrutturazione con aletta da 60 mm.



Telaio con aletta da 35 mm.

### Raffronto nodi centrali

### Nodi centrali - Lumen

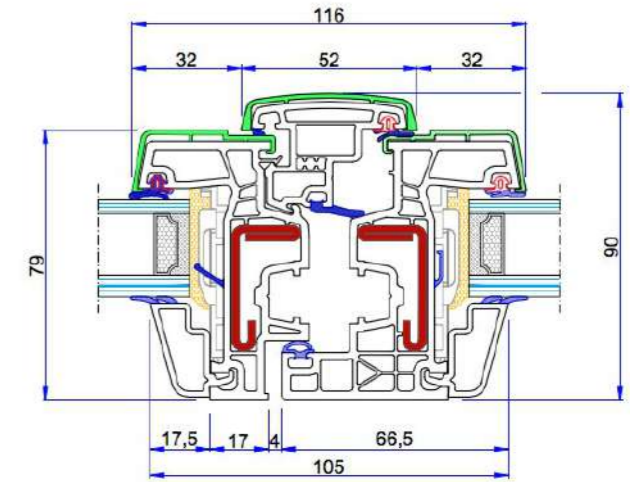
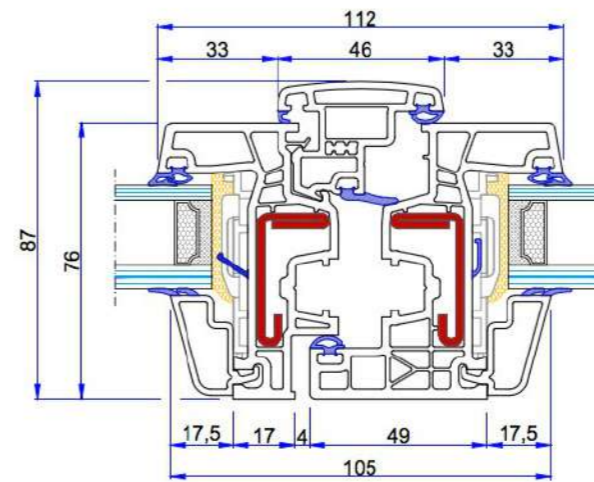
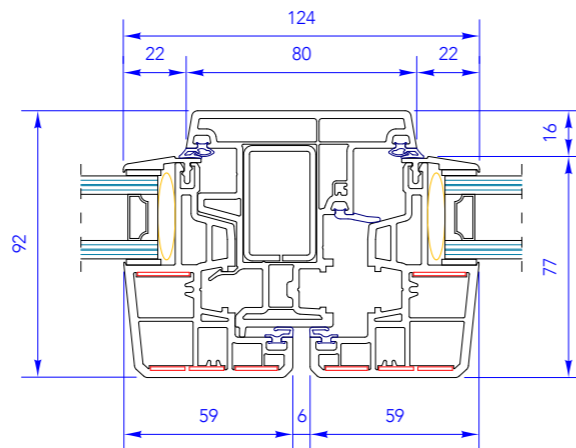
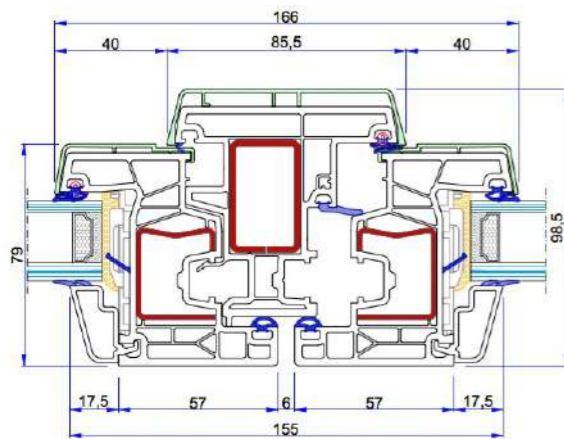


Win Box - nodo centrale.

Win Up - nodo centrale

Lumen - nodo centrale simmetrico.

Lumen K - nodo centrale simmetrico.

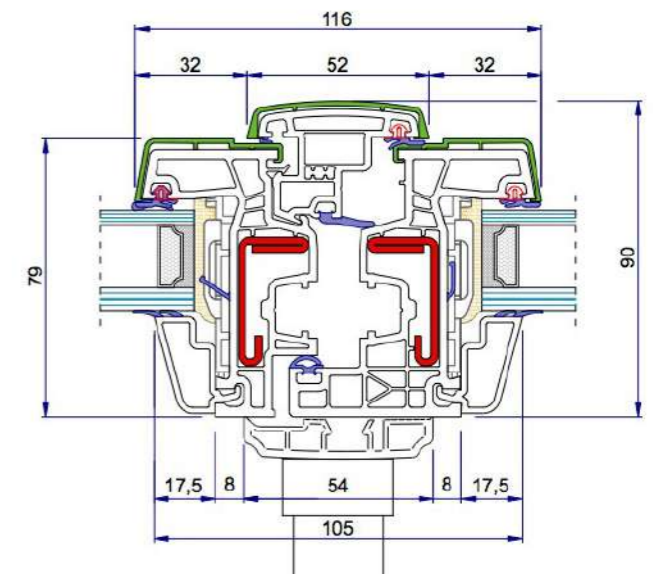
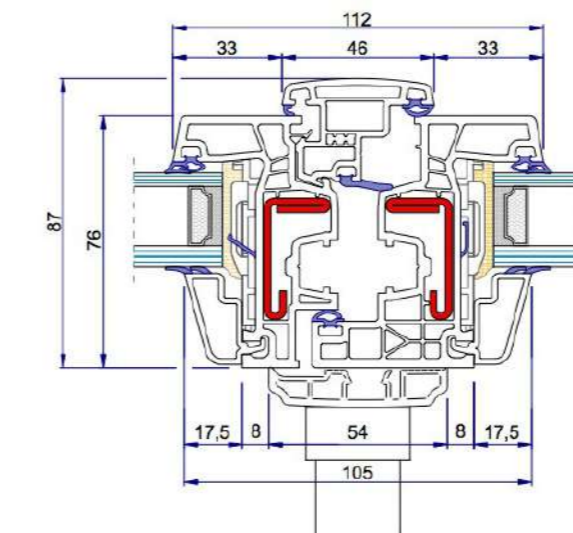
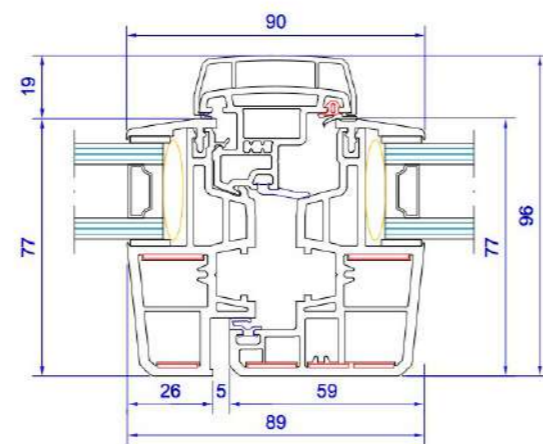
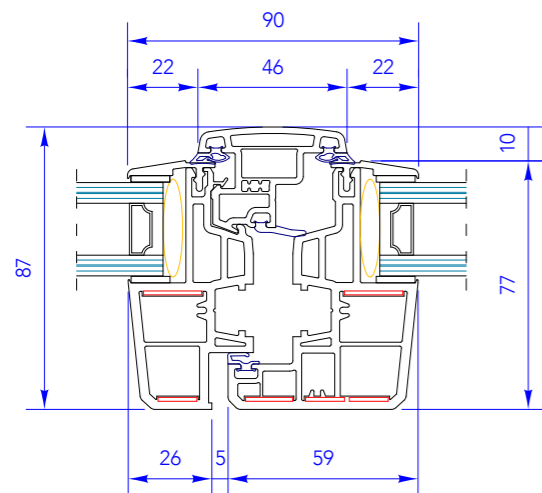


Win K Up - nodo centrale

Fiber Slim - nodo centrale simmetrico

Lumen - nodo centrale asimmetrico.

Lumen K - nodo centrale asimmetrico.



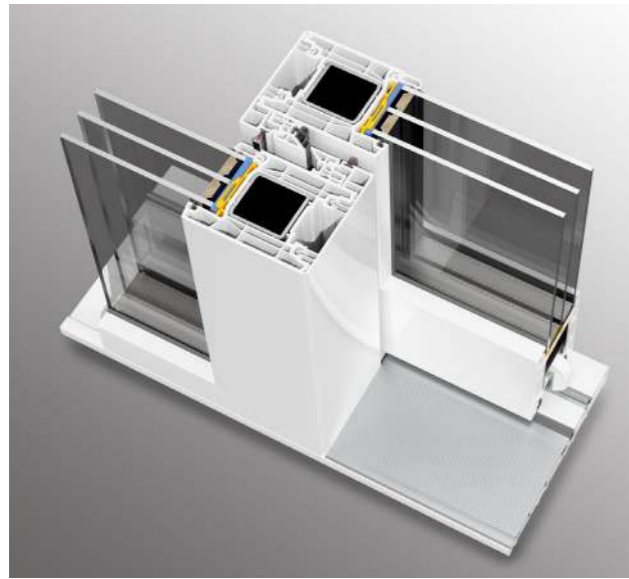
Fiber Slim - nodo centrale asimmetrico

Fiber K Slim - nodo centrale asimmetrico

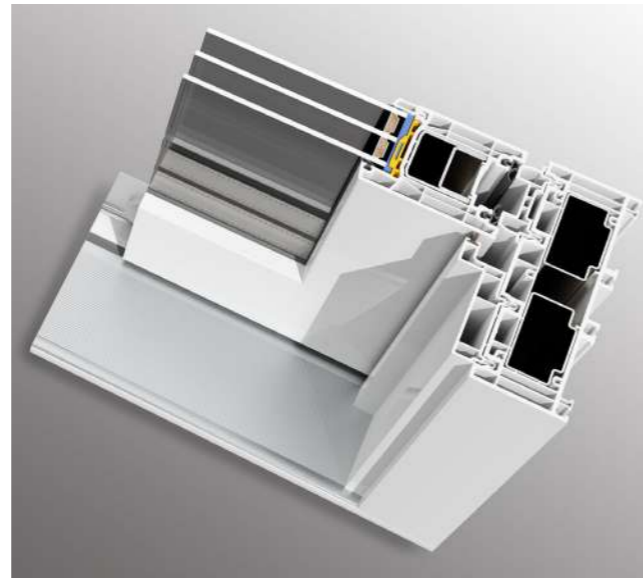
Lumen - nodo centrale asimmetrico, maniglia centrale.

Lumen K - nodo centrale asimmetrico, maniglia centrale.

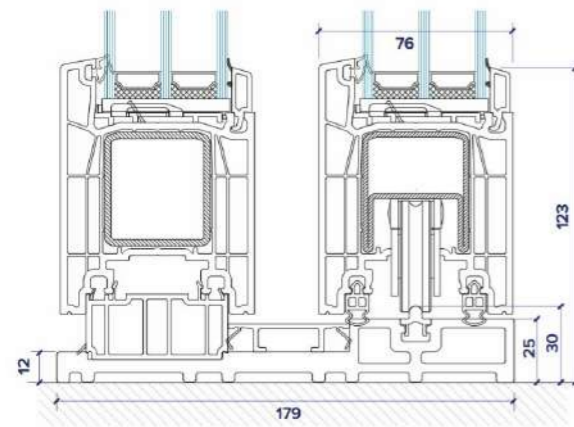
# Win Slide



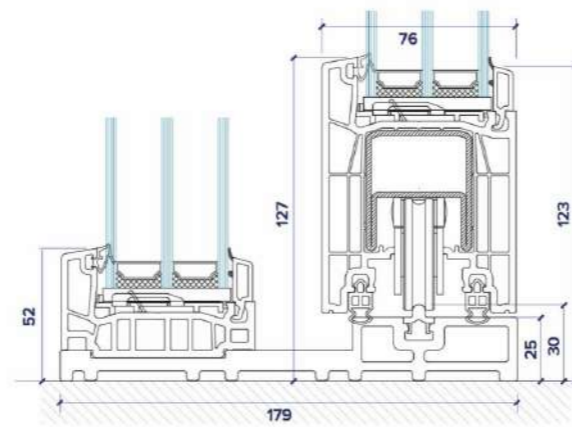
Nodo centrale.



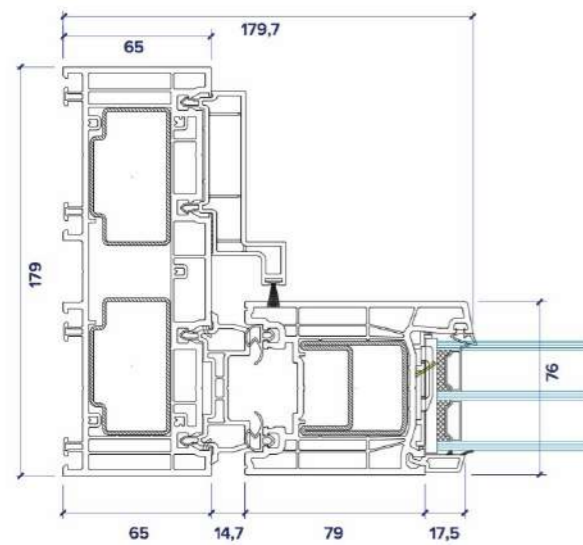
Nodo laterale fisso Minimal.



Nodo inferiore fisso simmetrico.

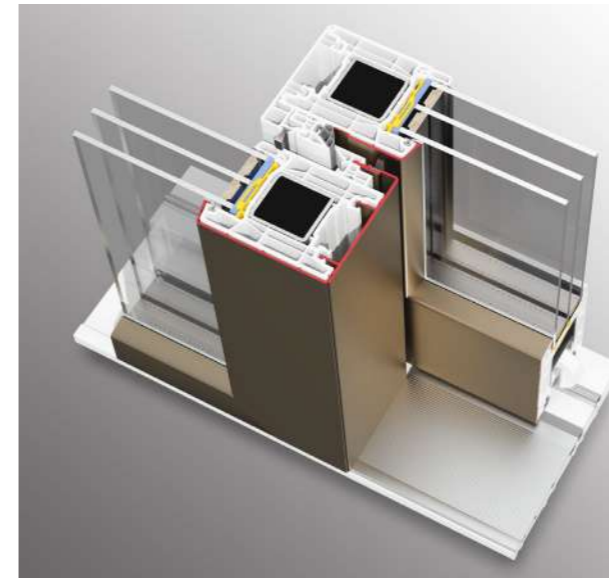


Nodo inferiore fisso Minimal.

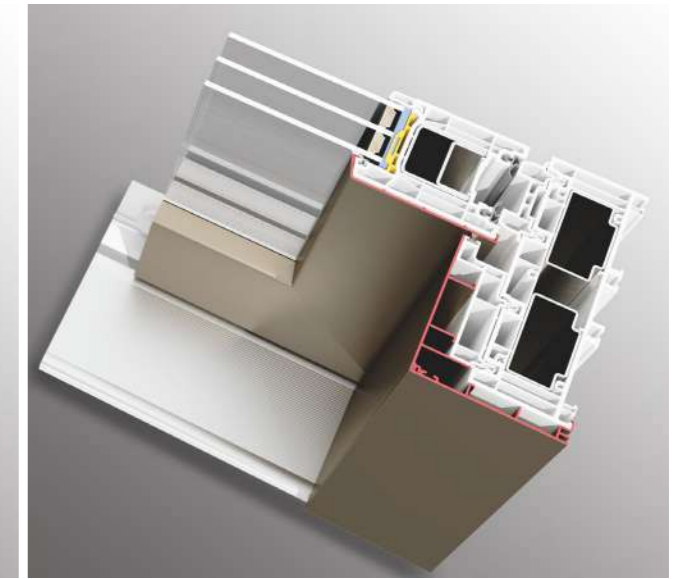


Nodo laterale anta.

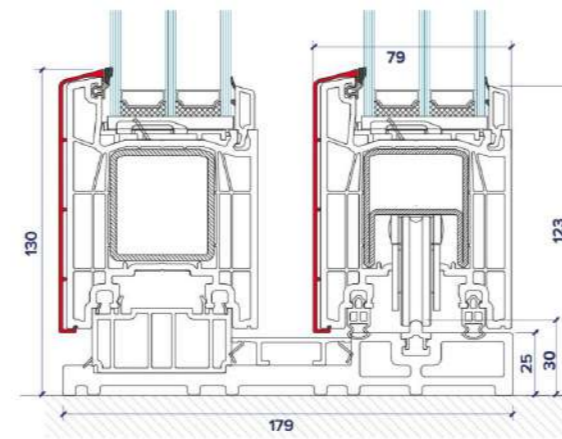
# WinK Slide



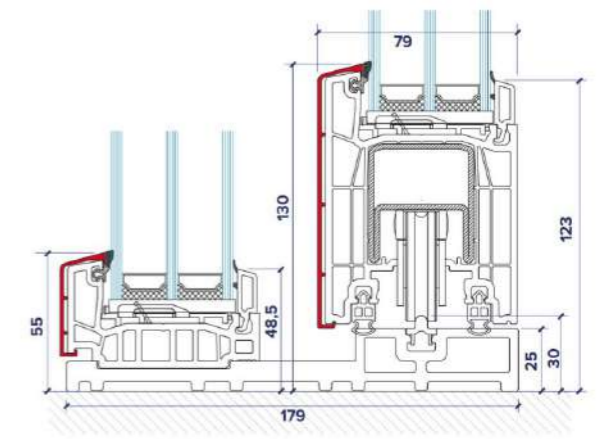
Nodo centrale.



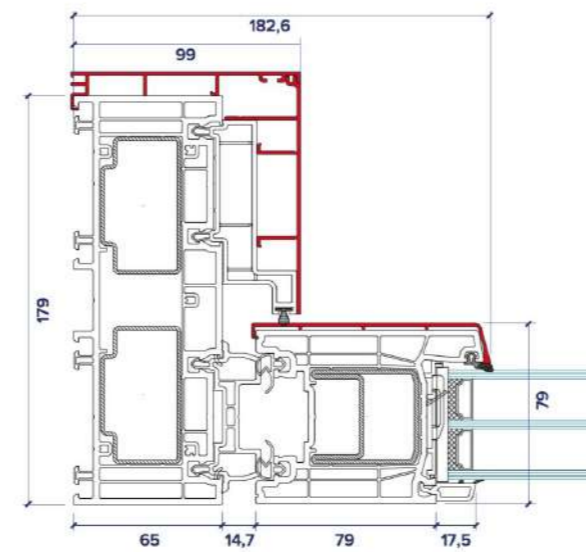
Nodo laterale fisso Minimal.



Nodo inferiore fisso simmetrico.



Nodo inferiore fisso Minimal.



Nodo laterale anta.

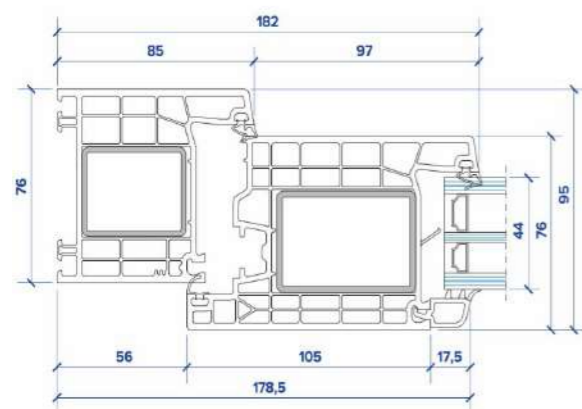
# Win Up portoncino



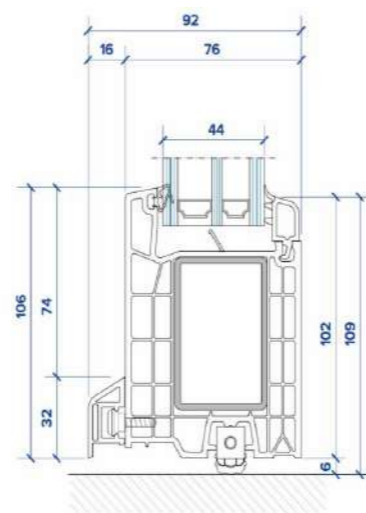
Angolo inferiore con soglia, vista interna.



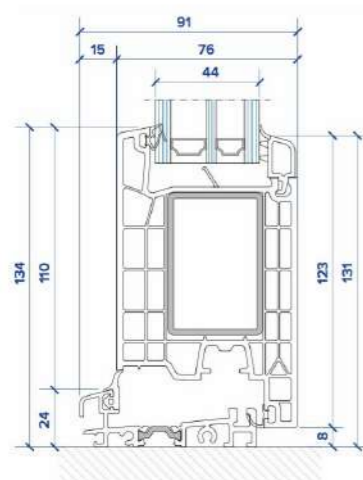
Angolo inferiore con soglia, vista esterna.



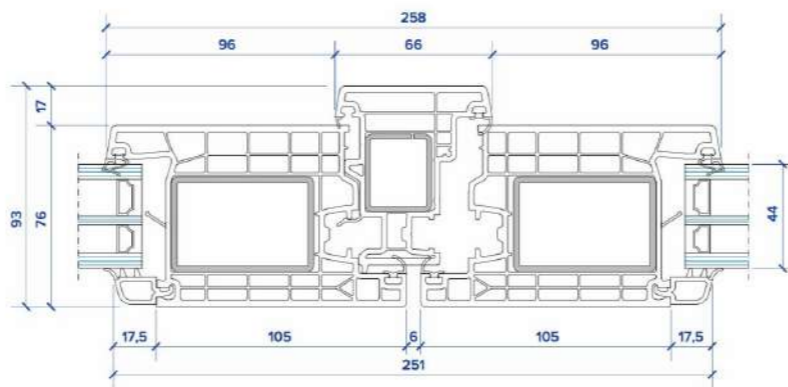
Nodo laterale.



Nodo inferiore con guarnizione automatica.



Nodo inferiore con soglia..



Nodo centrale portoncino due ante.

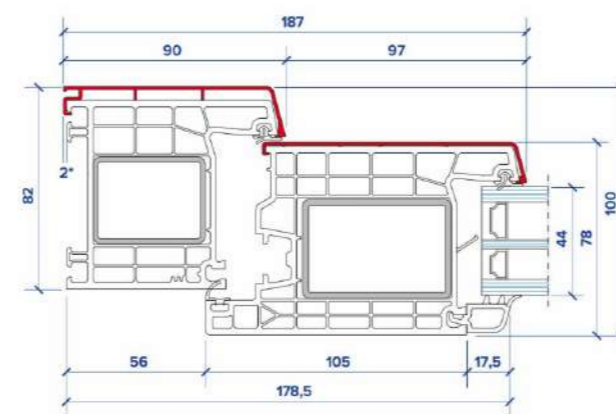
# WinK Up portoncino



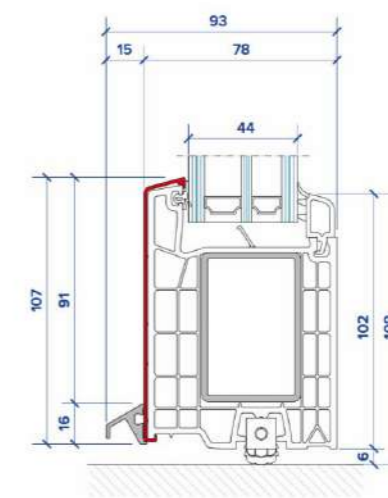
Angolo inferiore con soglia, vista interna.



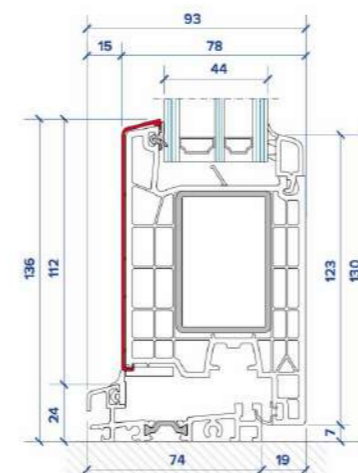
Angolo inferiore con soglia, vista esterna.



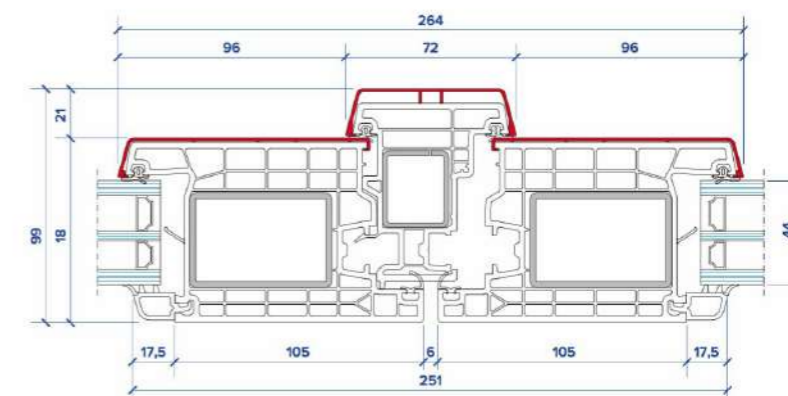
Nodo laterale.



Nodo inferiore con guarnizione automatica.



Nodo inferiore con soglia..



Nodo centrale portoncino due ante.

ACCESSORI  
**Maniglie**

**New York**

Maniglioni per alzanti scorrevoli



Maniglie per finestre e portefinestre

standard



con pulsante



con chiave



Argento



Bianco



Crema



Testa di moro



**Toulon**

Maniglioni per alzanti scorrevoli



Maniglie per finestre e portefinestre

standard



con pulsante



con chiave



Argento

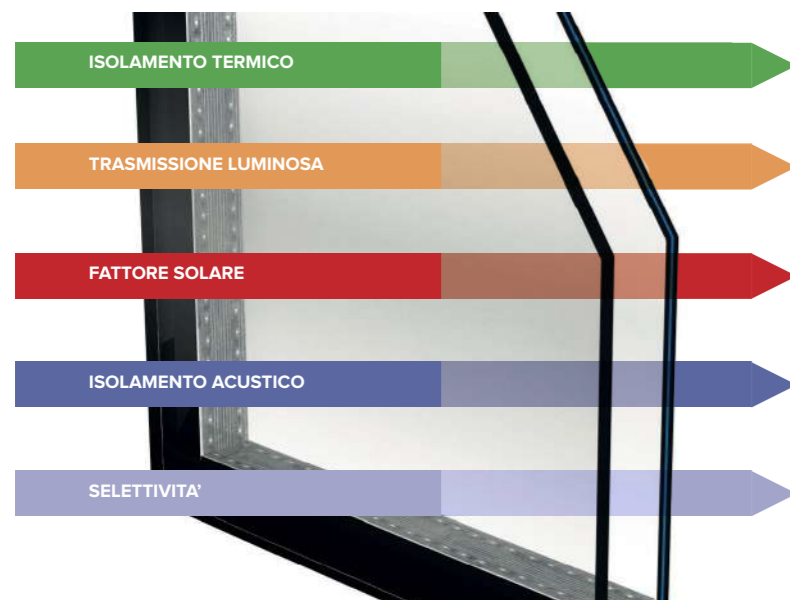


Bianco



## Il vetrocamera Korus

Vetro	Performance	Finestra	Portafinestra	Climaplus Silence	Triplo vetro
STANDARD	Vetrocamera	4+18+33.1 BE	33.1+16+33.1 BE		
	Isolamento termico (Ug)	1,1 W/(m²K)	1,0 W/(m²K)		
	Trasmittanza Luminosa	73%	73%		
	Fattore Solare	54%	59%		
	Isolamento Acustico	31dB	36dB		
4 STAGIONI	Vetrocamera	4QS+18+33.1	33.1QS+16+33.1		
	Isolamento termico (Ug)	1,1 W/(m²K)	1,0 W/(m²K)		
	Trasmittanza Luminosa	68%	67%		
	Fattore Solare	50%	48%		
	Isolamento Acustico	31dB	36dB		
ACUSTICO	Vetrocamera			44.2CS+12+33.1 BE	
	Isolamento termico (Ug)			1,2 W/(m²K)	
	Trasmittanza Luminosa			72%	
	Fattore Solare			57%	
	Isolamento Acustico			41dB	
TRIPLO VETRO	Vetrocamera				33.1 BE+12+4D+12+33.1 BE
	Isolamento termico (Ug)				0,6 W/(m²K)
	Trasmittanza Luminosa				61%
	Fattore Solare				43%
	Isolamento Acustico				37dB
PLANITHERM INFINITY	Vetrocamera	4 Infinity+18+33.1 BE	33.1 Infinity+16+33.1	44.2 Silence Infinity +12+33.1	33.1 Infinity+15+4D+12+33.1 BE
	Isolamento termico (Ug)	1,1 W/(m²K)	1,0 W/(m²K)	1,2 W/(m²K)	0,6 W/(m²K)
	Trasmittanza Luminosa	71%	71%	70%	59%
	Fattore Solare	43%	42%	41%	36%
	Isolamento Acustico	31dB	36dB	41dB	37dB
Selettività	1,65	1,69	1,70	1,64	



L'isolamento termico invernale si misura con la trasmittanza termica (Ug): più il valore è basso, più si risparmia sul riscaldamento.

La trasmissione luminosa indica la percentuale di luce visibile che il vetro lascia passare. Il fattore solare indica la quota di energia solare, ovvero il calore entrante.

Il fattore solare esprime in percentuale % la trasmissione energetica totale di radiazione solare che è in grado di passare attraverso il vetro.

L'isolamento acustico è espresso in decibel (dB) e deriva da prove di laboratorio in riferimento alla normativa UNI EN ISO 140.

La selettività è il rapporto tra questi due indicatori: più è vicino a 2, più il vetro è selettivo, ovvero capace di far passare la luce solare, trattenendo il calore.





[www.korusweb.com](http://www.korusweb.com)



IL TUO RIVENDITORE KORUS

**KORUS**  
FINESTRA DEL TUO MONDO

Korus è un marchio registrato Kompany Srl