



 **ARQUATI**<sup>®</sup>  
DOVE C'È IL SOLE

**tende da sole**  
**collezione**

# LA QUALITÀ ARQUATI



Arquati è il marchio italiano sinonimo di tende da sole. In più di 50 anni di storia l'azienda ha trasformato una tradizione artigianale in un simbolo di innovazione, con uno stile sempre attuale.

Tende da Sole, Pergole e Tende da Interni: i prodotti firmati Arquati entrano nelle case dei clienti per trasformarne gli spazi all'insegna dei colori, della funzionalità e della qualità.

## PROFESSIONISTI DELLE PROTEZIONI SOLARI

Arquati è leader nel suo settore, grazie a una combinazione vincente di fattori. Il marchio è sempre alla ricerca delle soluzioni più all'avanguardia per offrire prodotti tecnologicamente avanzati e affrontare le sfide del mercato al meglio.

Il personale specializzato Arquati realizza i prodotti a mano e su misura. La filiera produttiva è sottoposta a rigidi controlli per rispettare standard di alta qualità.

## VICINI AI NOSTRI CLIENTI

I rivenditori Arquati sono presenti su tutto il territorio nazionale.

L'assistenza Arquati è a disposizione per rispondere alle esigenze della clientela al numero **0521 8321**.

Dai rivenditori al nostro sito internet ([www.arquati.it](http://www.arquati.it)) alla nostra pagina Facebook, siamo di casa negli spazi di chi sceglie i nostri prodotti.

**0521 - 8321**

# REGISTRAZIONE GARANZIA



## QUANDO ACQUISTI UNA TENDA DA SOLE, PORTI A CASA ANCHE QUALCOSA DI NOI.

Ci auguriamo che questo legame duri per molto tempo e, per proteggerlo, desideriamo offrirti la possibilità di estendere la garanzia sulle tende da sole fino a 10 anni, a testimonianza dell'altissima qualità del prodotto.

Attivare l'estensione di garanzia è molto semplice:



Stacca il cartellino dal telo.



Vai sul sito **www.arquati.it** e registrati nell'area dedicata.



Una volta inserito il codice e i dati una mail confermerà l'attivazione dell'estensione.

**ESTENDI LA GARANZIA.  
SAREMO CON TE  
PER I PROSSIMI 10 ANNI.**



 **ARQUATI**<sup>®</sup>  
DOVE C'È IL SOLE



# *Tende a bracci*

**Uno stile su misura per i tuoi spazi.**

Le tende a bracci Arquati, semplici da installare, si adattano ad aree di diverse dimensioni grazie ai bracci estensibili.

# Horizon

*Tende a bracci*



DIMENSIONI		INCLINAZIONE MIN - MAX	SUPERFICIE MAX COPERTA	TIPOLOGIA BRACCI	TIPOLOGIA FISSAGGIO		
LARGHEZZA MAX	SPORGENZA MAX				UNIVERSALE (parete/soffitto)	PARETE	SOFFITTO
470 cm	300 cm	a soffitto 5° - 75° a parete 5° - 60°	14,1 mq	a cinghia		di serie	a richiesta

COMANDI		DOTAZIONE					
ARGANELLO	MOTORE	MANTOVANA	SUPPORTO INTERMEDIO	FASCIA DI RINFORZO	TENARA	SALDATURA	FRONTALE
a richiesta	di serie	Tipo 2 - h 25 cm di serie			di serie	a richiesta sovrapposta o testa a testa	universale con drenaggio acqua



## RAL DI SERIE

BIANCO  
RAL 9016



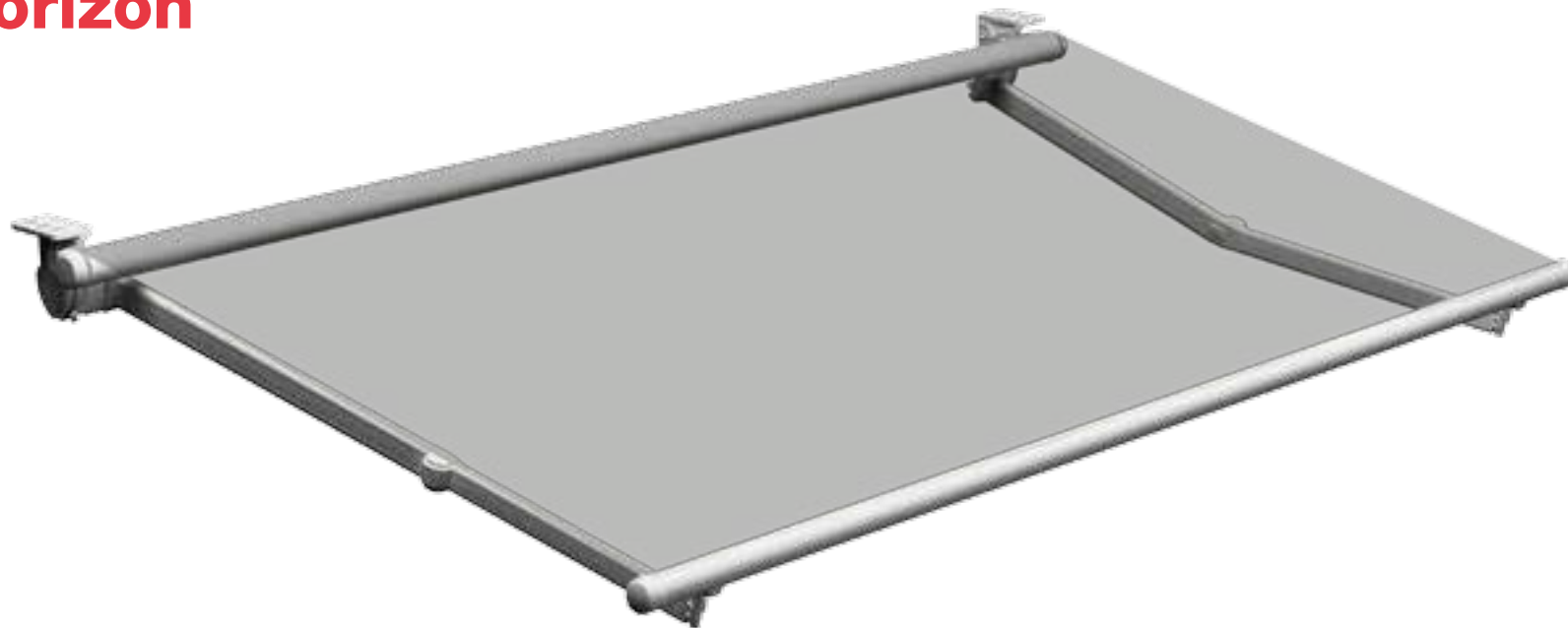
AVORIO  
RAL 1013



GRIGIO  
RAL 7035



## Horizon



Tenda a bracci estensibili “entry level”, contraddistinta da una coppia di supporti specifici alle due estremità. Un prodotto dalle buone prestazioni, preassemblabile a banco, che permette di ridurre i tempi di posa in opera.

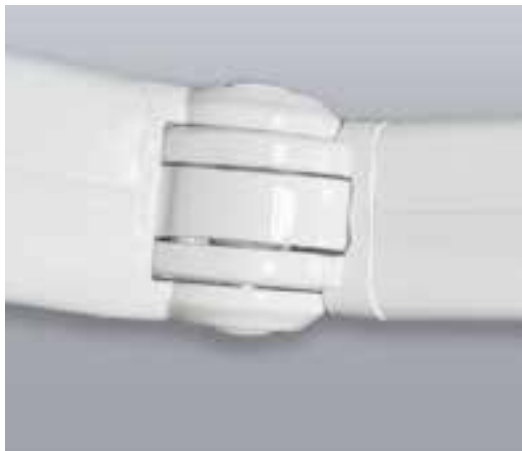
I bracci estensibili sono costituiti da componenti estrusi e pressofusi in lega primaria di alluminio ad alta resistenza.

La movimentazione è garantita da un innovativo sistema a cinghia in materiale sintetico inattaccabile dalla corrosione che consente la regolazione millimetrica dell'inclinazione e dell'assetto a braccio chiuso.

**0521 - 8321**







# Monaco

*Tende a bracci*



DIMENSIONI		INCLINAZIONE MIN - MAX	SUPERFICIE MAX COPERTA	TIPOLOGIA BRACCI	TIPOLOGIA SUPPORTO		
LARGHEZZA MAX	SPORGENZA MAX				UNIVERSALE (parete/soffitto)	PARETE	SOFFITTO
1800 cm	350 cm	5° - 65°	63 mq	a cinghia	di serie	a richiesta	

COMANDI		DOTAZIONE					
ARGANELLO	MOTORE	MANTOVANA	SUPPORTO INTERMEDIO	FASCIA DI RINFORZO	TENARA	SALDATURA	FRONTALE
a richiesta	di serie	Tipo 2 - h 25 cm di serie	a scivolo di serie L > 5 mt	optional	di serie	a richiesta sovrapposta o testa a testa	universale con drenaggio acqua



## RAL DI SERIE

BIANCO  
RAL 9016



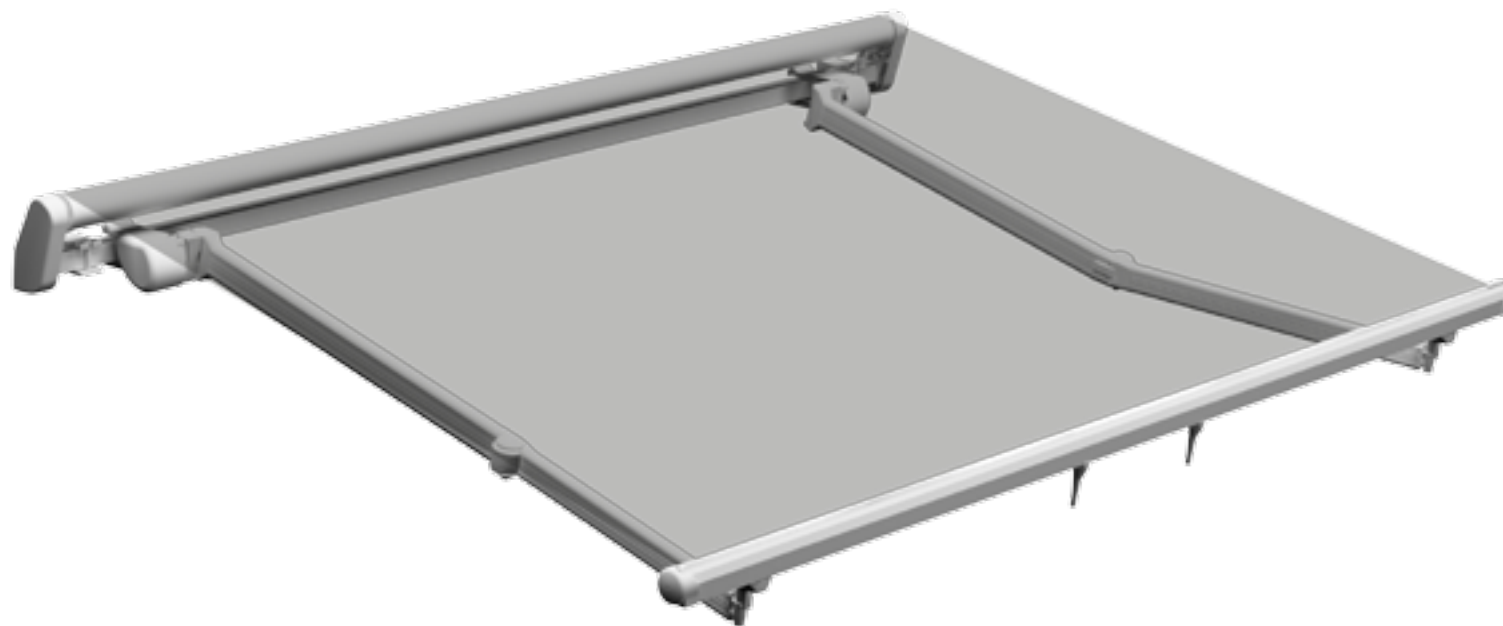
AVORIO  
RAL 1013



GRIGIO  
RAL 7035



# Monaco



Tenda a bracci estensibile assemblata su barra quadra, caratterizzata da una grande praticità di utilizzo. Un classico della gamma Arquati. Intramontabile e versatile, si accorda ai contesti architettonici più svariati.

I bracci estensibili sono costituiti da componenti estrusi e pressofusi in lega primaria di alluminio ad alta resistenza.

La movimentazione è garantita da un innovativo sistema a cinghia in materiale sintetico inattaccabile dalla corrosione che consente la regolazione millimetrica dell'inclinazione e dell'assetto a braccio chiuso.

**0521 - 8321**





# Boston

*Tende a bracci*



DIMENSIONI		INCLINAZIONE MIN - MAX	SUPERFICIE MAX COPERTA	TIPOLOGIA BRACCI	TIPOLOGIA SUPPORTO		
LARGHEZZA MAX	SPORGENZA MAX				UNIVERSALE (parete/soffitto)	PARETE	SOFFITTO
1200 cm	400 cm	5° - 65°	48 mq	a cinghia	di serie	a richiesta	

COMANDI		DOTAZIONE					
ARGANELLO	MOTORE	MANTOVANA	SUPPORTO INTERMEDIO	FASCIA DI RINFORZO	TENARA	SALDATURA	FRONTALE
a richiesta	di serie	Tipo 2 - h 25 cm di serie	a rulli di serie L > 5 mt	di serie	di serie	a richiesta sovrapposta o testa a testa	tipo 150 con drenaggio acqua



**RAL DI SERIE**

BIANCO  
RAL 9016

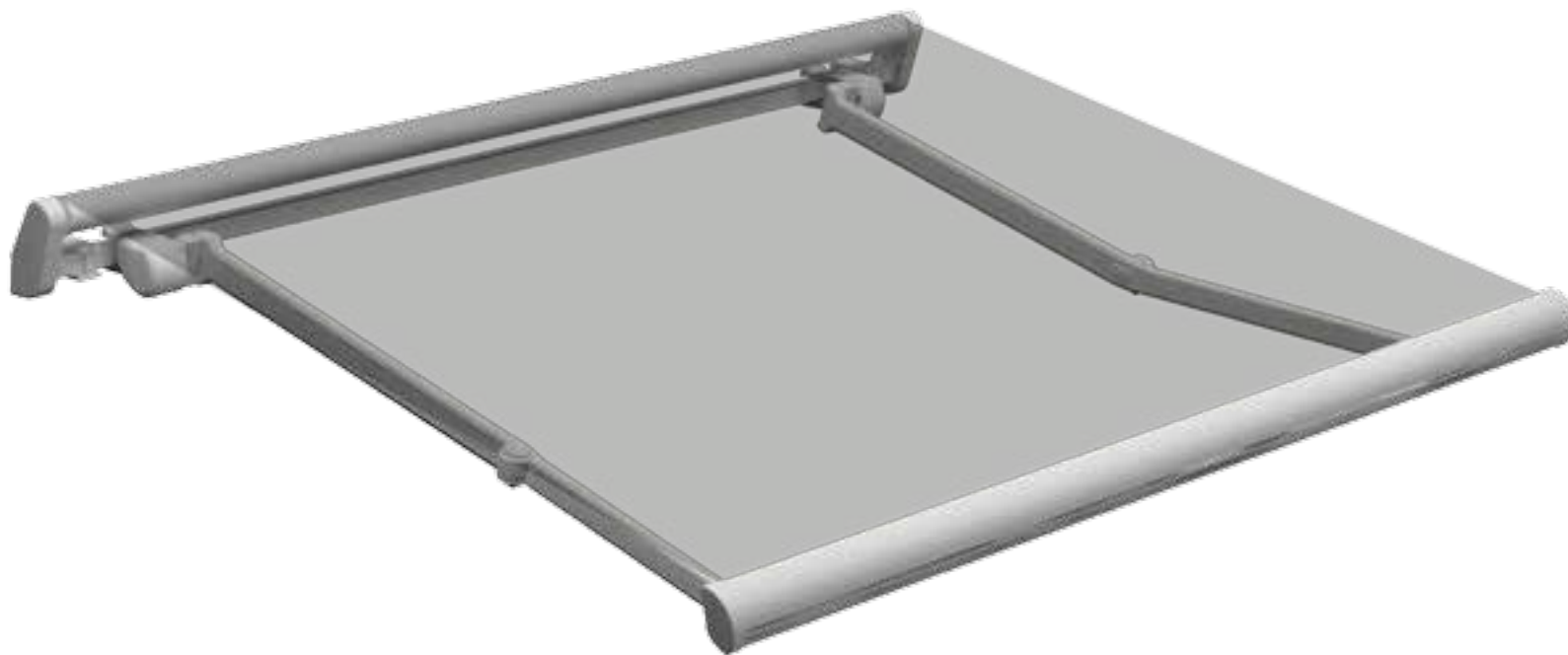


AVORIO  
RAL 1013

**ARQUATI**<sup>®</sup>  
DOVE C'È IL SOLE



# Boston

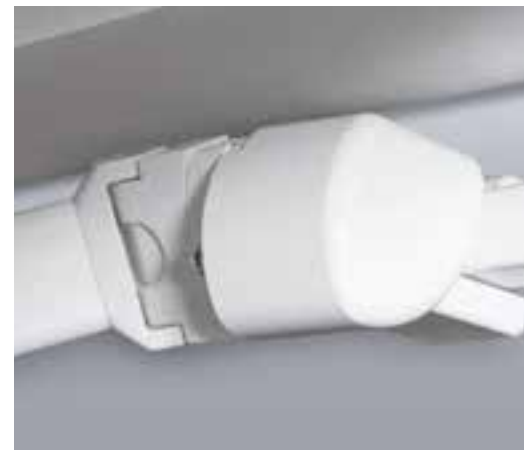


**0521 - 8321**

Tenda a bracci estensibile assemblata su barra quadra, pratica e versatile grazie agli attacchi multipli traslabili, garantisce un'eccezionale robustezza anche a dimensioni rilevanti. I bracci estensibili sono costituiti da componenti estrusi e pressofusi in lega primaria di alluminio ad alta resistenza.







# Miami

*Tende a bracci*



DIMENSIONI		INCLINAZIONE MIN - MAX	SUPERFICIE MAX COPERTA	TIPOLOGIA BRACCI	TIPOLOGIA SUPPORTO		
LARGHEZZA MAX	SPORGENZA MAX				UNIVERSALE (parete/soffitto)	PARETE	SOFFITTO
2400 cm	570 cm	5° - 70°	136,8	a cavetti		di serie	optional

COMANDI		DOTAZIONE					
ARGANELLO	MOTORE	MANTOVANA	SUPPORTO INTERMEDIO	FASCIA DI RINFORZO	TENARA	SALDATURA	FRONTALE
a richiesta fino a 1200 cm	di serie	Tipo 2 - h 25 cm di serie	a rulli di serie	di serie da L > 540 cm	di serie	a richiesta sovrapposta o testa a testa	tipo 150 con drenaggio acqua



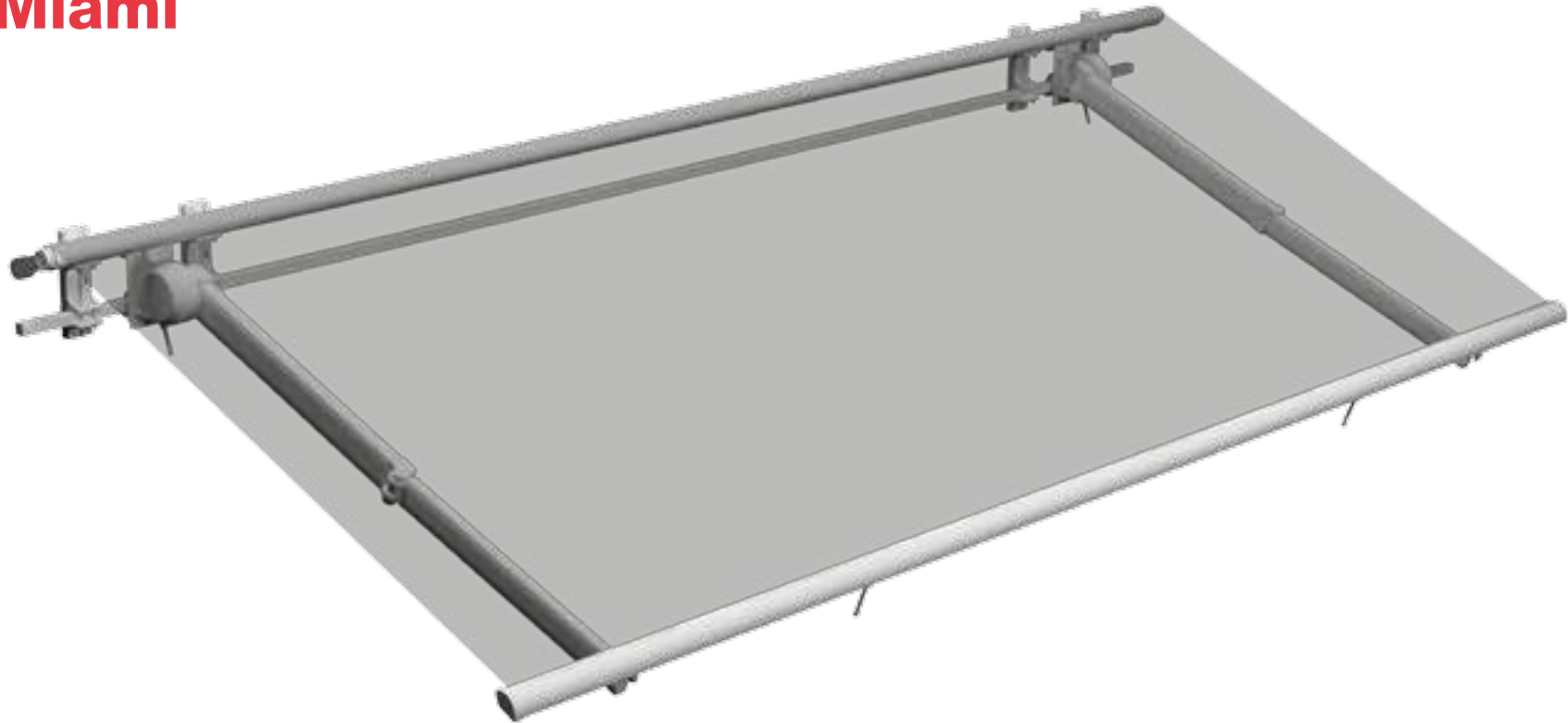
**RAL DI SERIE**

BIANCO  
RAL 9016

**ARQUATI**<sup>®</sup>  
DOVE C'È IL SOLE



## Miami

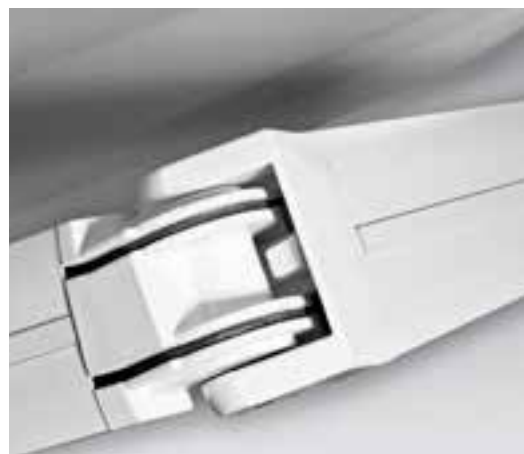
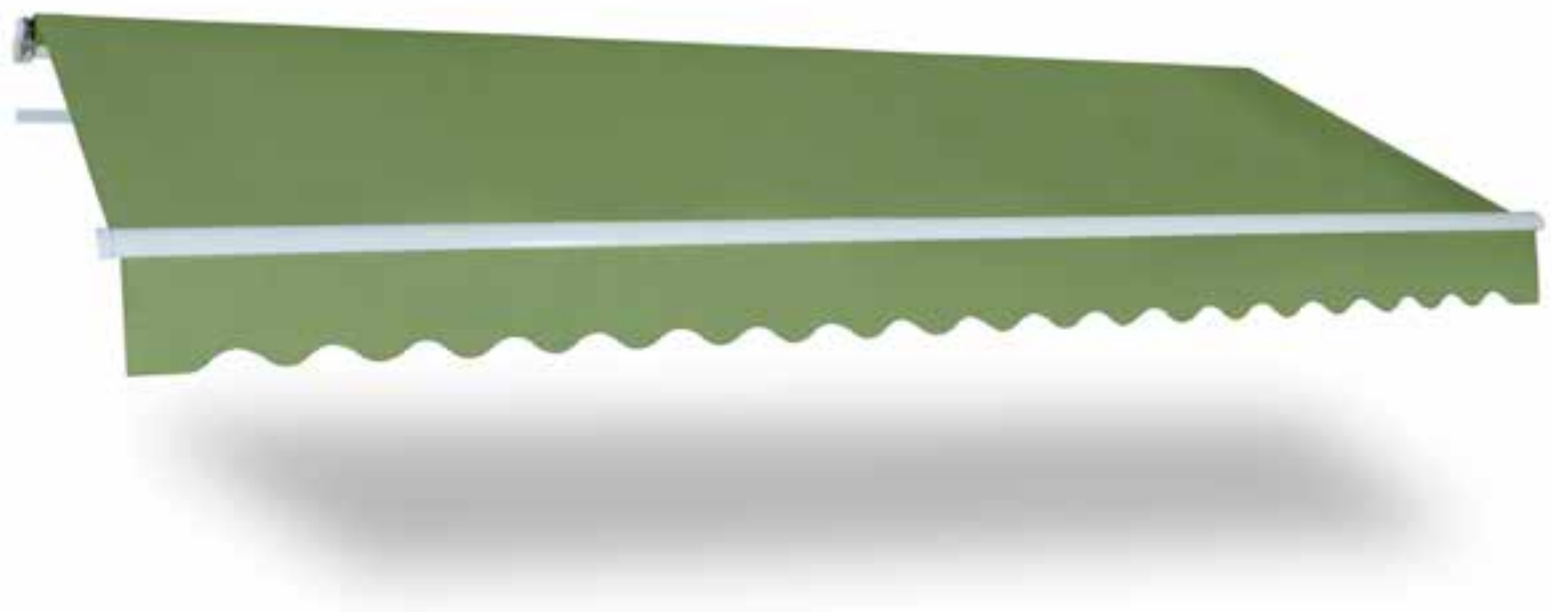


Tenda a bracci estensibile assemblata su doppia barra quadrata, in grado di realizzare coperture di grandi dimensioni mantenendo una grande robustezza.

La movimentazione è garantita da un sistema a molle e cavi, per offrire prestazioni eccezionali anche alle dimensioni massime di sporgenza pari a 570 cm (le massime sul mercato). I supporti in fusione di alluminio assicurano la migliore resistenza alle sollecitazioni.

**0521 - 8321**





# Dallas

*Tende a bracci*



DIMENSIONI		INCLINAZIONE MIN - MAX	SUPERFICIE MAX COPERTA	TIPOLOGIA BRACCI	TIPOLOGIA SUPPORTO		
LARGHEZZA MAX	SPORGENZA MAX				UNIVERSALE (parete/soffitto)	PARETE	SOFFITTO
1200 cm	400 cm	5° - 38°	48 mq	a cinghia	a richiesta	di serie	

COMANDI		DOTAZIONE					
ARGANELLO	MOTORE	MANTOVANA	SUPPORTO INTERMEDIO	FASCIA DI RINFORZO	TENARA	SALDATURA	FRONTALE
a richiesta	di serie	Tipo 2 - h 25 cm di serie	a scivolo di serie da L > 5 mt	optional	di serie	a richiesta sovrapposta o testa a testa	tipo 150 con drenaggio acqua



**RAL DI SERIE**

BIANCO  
RAL 9016

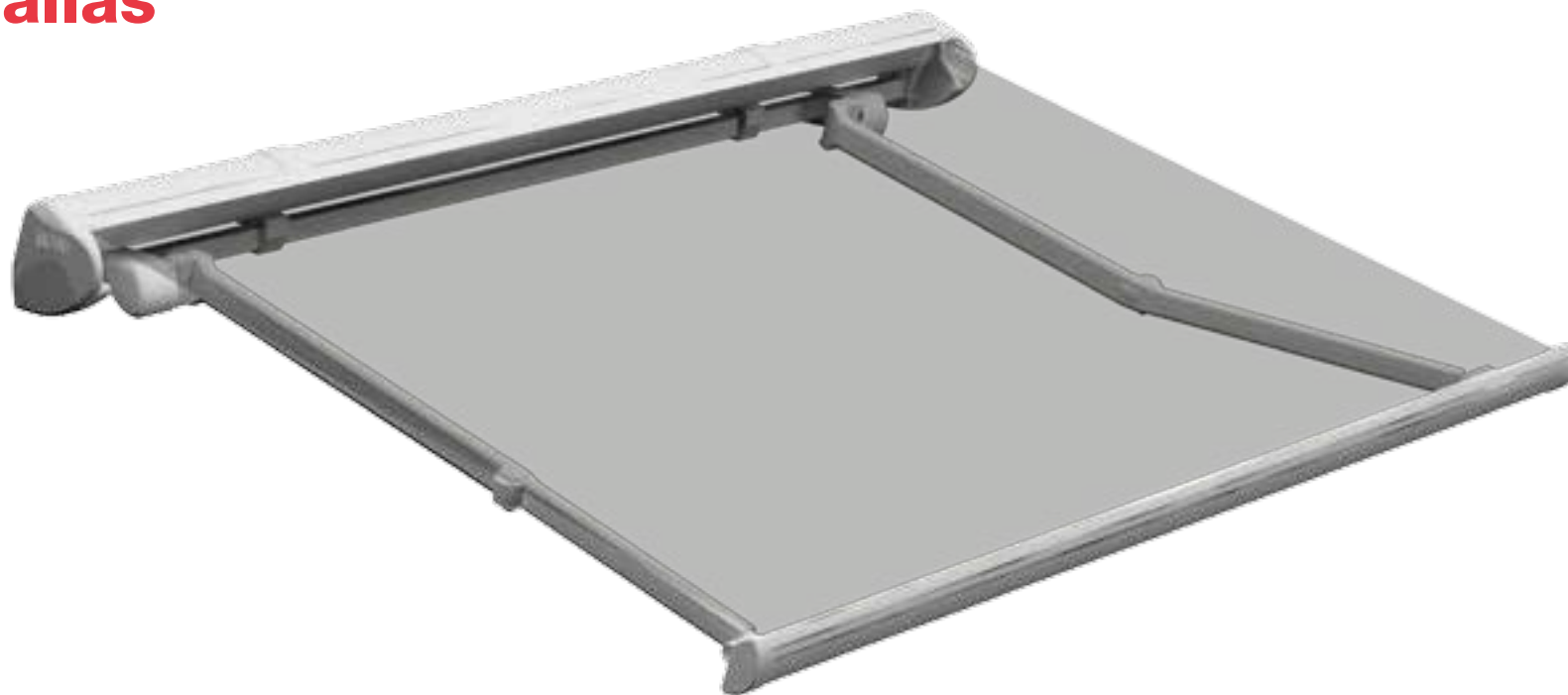


AVORIO  
RAL 1013

**ARQUATI**<sup>®</sup>  
DOVE C'È IL SOLE



## Dallas



Tenda a bracci estensibile semicassonata, assemblata su barra quadra, provvista di attacchi multipli traslabili. Il carter di protezione e il profilo frontale compongono un ottimo riparo al telo riavvolto fino alle dimensioni massime di 12x4 metri.

Dallas è dotata di grande robustezza anche a dimensioni rilevanti, inoltre è versatile e pratica da installare.

I bracci estensibili sono costituiti da componenti estrusi e pressofusi in lega primaria di alluminio ad alta resistenza.

La movimentazione è garantita da un innovativo sistema a cinghia in materiale sintetico inattaccabile dalla corrosione che garantisce le migliori prestazioni di resistenza alle sollecitazioni e la regolazione millimetrica dell'inclinazione della tenda.

**0521 - 8321**







# Compact

*Tende a bracci*

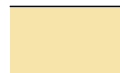


DIMENSIONI		INCLINAZIONE MIN - MAX	SUPERFICIE MAX COPERTA	TIPOLOGIA BRACCI	TIPOLOGIA SUPPORTO		
LARGHEZZA MAX	SPORGENZA MAX				UNIVERSALE (parete/soffitto)	PARETE	SOFFITTO
480 cm	270 cm	a soffitto 10° - 80° a parete 5° - 65°	12,96 mq	a cinghia		di serie	a richiesta

COMANDI		DOTAZIONE					
ARGANELLO	MOTORE	MANTOVANA	SUPPORTO INTERMEDIO	FASCIA DI RINFORZO	TENARA	SALDATURA	FRONTALE
a richiesta	di serie (motore radio)	Tipo 2 - h 25 cm a richiesta			di serie	a richiesta sovrapposta o testa a testa	compact con drenaggio acqua

## RAL DI SERIE

BIANCO  
RAL 9016



AVORIO  
RAL 1013



GRIGIO  
RAL 7035



GRIGIO ANTRACITE  
ANTRA24 (+10%)



## Compact



Tenda a bracci estensibili con cassonetto di protezione, è provvista di attacchi alle due estremità, pratici per agevolare l'installazione.

L'involucro esterno, dal design moderno e accattivante, racchiude un sistema di protezione dai raggi solari essenziale e funzionale: a tenda chiusa gli ingombri sono ridotti al minimo e il cassonetto preserva telo e parti meccaniche.

I bracci estensibili sono costituiti da componenti estrusi e pressofusi in lega primaria di alluminio ad alta resistenza.

La movimentazione è garantita da un innovativo sistema a cinghia in materiale sintetico inattaccabile dalla corrosione, che consente la regolazione millimetrica dell'inclinazione e dell'assetto a braccio chiuso.



0521 - 8321



# Maxicompact

*Tende a bracci*



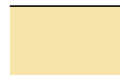
DIMENSIONI		INCLINAZIONE MIN - MAX	SUPERFICIE MAX COPERTA	TIPOLOGIA BRACCI	TIPOLOGIA SUPPORTO		
LARGHEZZA MAX	SPORGENZA MAX				UNIVERSALE (parete/soffitto)	PARETE	SOFFITTO
1400 cm affiancata 710 cm singola	350 cm	5° - 50°	49 mq affiancata 24,85 mq singola	a cinghia		di serie	optional

COMANDI		DOTAZIONE					
ARGANELLO	MOTORE	MANTOVANA	SUPPORTO INTERMEDIO	FASCIA DI RINFORZO	TENARA	SALDATURA	FRONTALE
a richiesta	di serie (motore radio)	Tipo 2 - h 25 cm a richiesta	di serie oltre L 5,1 mt	di serie	di serie	a richiesta sovrapposta o testa a testa	maxicompact con drenaggio acqua



**RAL DI SERIE**

BIANCO  
RAL 9016



AVORIO  
RAL 1013



GRIGIO  
RAL 7035

 **ARQUATI**<sup>®</sup>  
DOVE C'È IL SOLE



## Maxicompact



Tenda a bracci estensibili a scomparsa totale entro apposito cassonetto di protezione. L'installazione è facilitata dall'esclusivo sistema ad aggancio rapido. L'involucro esterno ad alta resistenza, dal design moderno ed accattivante, racchiude un sistema di protezione dai raggi solari particolarmente performante anche a grandi dimensioni (fino a 14 mt di larghezza). A tenda chiusa il cassonetto preserva telo e parti meccaniche.

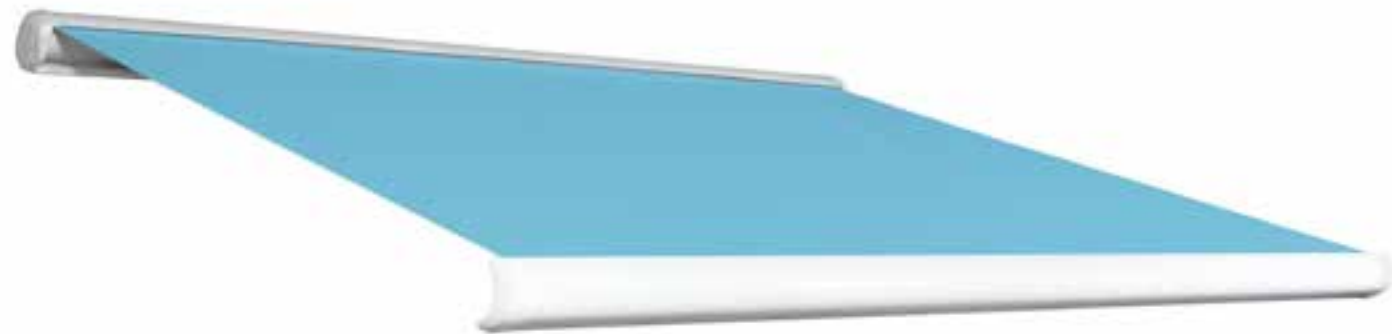
I bracci estensibili sono costituiti da componenti estrusi e pressofusi in lega primaria di alluminio ad alta resistenza.

La movimentazione è garantita da un innovativo sistema a cinghia in materiale sintetico inattaccabile dalla corrosione che consente la regolazione millimetrica dell'inclinazione e dell'assetto a braccio chiuso.



0521 - 8321









# *Cappottine*

**Spesso sono i dettagli, a creare forme uniche.**

Le cappottine Arquati sono tende richiudibili che, oltre a proteggere dal sole, si adattano alle forme architettoniche, impreziosendole.

# Venezia 4 - Venezia N4 Venezia 5 - Venezia N5

*Cappottine*



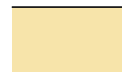
DIMENSIONI				SUPERFICIE MAX COPERTA	FISSAGGIO			RAGGI
LARGHEZZA MAX	LARGHEZZA MIN	SPORGENZA MAX	SPORGENZA MIN		PARETE	SOFFITTO	SPALLINA	
700 cm (Venezia 4-5) 400 cm (Venezia N4-N5)	80 cm	120 cm (Venezia 4-N4) 160 (Venezia N5) 180 (Venezia 5)	40 cm	4,8 mq (Venezia N4) 8,4 mq (Venezia 4) 6,4 mq (Venezia N5) 12,6 mq (Venezia 5)	di serie	a richiesta	a richiesta	4 (Venezia 4-N4) 5 (Venezia 5-N5)

DOTAZIONE				COMANDI		
MANTOVANA	TENARA	SALDATURA	ACCESSORI	ARGANELLO	MOTORE	FUNE
Tipo 2 - h 25 cm di serie	di serie	a richiesta sovrapposta o testa a testa	alluminio (Venezia 4-5) nylon (Venezia N4-N5)	a richiesta	a richiesta	di serie



**RAL DI SERIE**

BIANCO  
RAL 9016



AVORIO  
RAL 1013

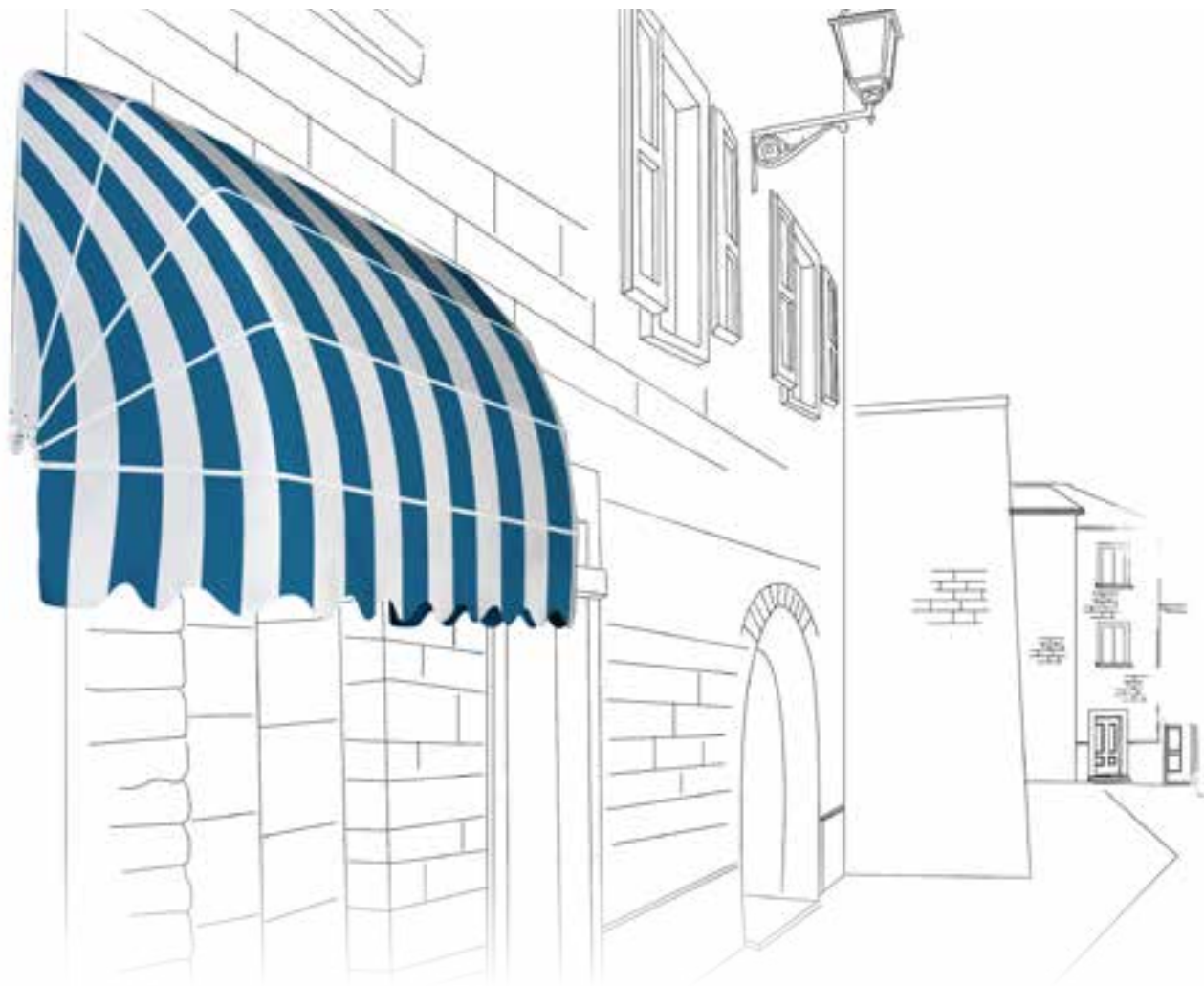


GRIGIO (escluso Venezia N4-N5)  
RAL 7035

**ARQUATI**  
DOVE C'È IL SOLE



## Venezia 4 - N4 Venezia 5 - N5



Tenda a cappottina richiudibile a profilo piatto con accessori in alluminio (Venezia) oppure in nylon (Venezia N), adatta a proteggere finestre, balconi, vetrine di dimensioni medio-grandi. Disponibile in versione sia a 4 che a 5 raggi, risulta adattabile a dimensioni e a robustezze differenti, è caratterizzata da una linea semplice ma al contempo classica ed elegante, capace di inserirsi al meglio in qualsiasi ambiente.

**0521 - 8321**

La struttura è composta da profili estrusi uniti da accessori in alluminio pressofuso o nylon che conferiscono compattezza e rigidità al prodotto rendendolo particolarmente resistente alle sollecitazioni esterne.

La vasta gamma di tessuti permette alla tenda di impreziosire e personalizzare qualsiasi tipologia di facciata.



# Verona 4 - Verona 5

## Cappottine



DIMENSIONI				SUPERFICIE MAX COPERTA	FISSAGGIO			RAGGI
LARGHEZZA MAX	LARGHEZZA MIN	SPORGENZA MAX	SPORGENZA MIN		PARETE	SOFFITTO	SPALLINA	
400 cm	100 cm	120 cm (Verona 4) 160 cm (Verona 5)	60 cm	4,8 mq (Verona 4) 6,4 mq (Verona 5)	di serie	a richiesta	a richiesta	4 (Verona 4) 5 (Verona 5)

DOTAZIONE				COMANDI		
MANTOVANA	TENARA	SALDATURA	ACCESSORI	ARGANELLO	MOTORE	FUNE
Tipo 2 - h 25 cm di serie	di serie	a richiesta sovrapposta o testa a testa	alluminio	a richiesta	a richiesta	di serie

 **RAL DI SERIE**

BIANCO  
RAL 9016

AVORIO  
RAL 1013

GRIGIO  
RAL 7035

 **ARQUATI**<sup>®</sup>  
DOVE C'È IL SOLE





# Verona 4 Verona 5



Tenda a cappottina richiudibile a profilo piatto con accessori in alluminio a forma ellissoidale, la struttura è disponibile in versione a 4 o 5 raggi per adeguarsi alle crescenti dimensioni e alla robustezza richiesta. Indicata per accompagnare forme architettoniche tondeggianti o per impreziosire l'estetica di abitazioni dalle forme particolari.

**0521 - 8321**

La curvatura dei profili viene eseguita manualmente, seguendo le esclusive richieste del cliente, la forma particolare di questo prodotto è in grado di fornire soluzioni di grande fascino, creando un ambiente armonioso ed esclusivo.



# Burano

## Cappottine



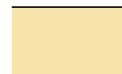
DIMENSIONI				SUPERFICIE MAX COPERTA	FISSAGGIO			RAGGI
LARGHEZZA MAX	LARGHEZZA MIN	SPORGENZA MAX	SPORGENZA MIN		PARETE	SOFFITTO	SPALLINA	
600 cm	80 cm	190 cm	95 cm	11,4 mq	di serie	a richiesta	a richiesta	5

DOTAZIONE				COMANDI		
MANTOVANA	TENARA	SALDATURA	ACCESSORI	ARGANELLO	MOTORE	FUNE
Tipo 2 - h 25 cm di serie	di serie	a richiesta sovrapposta o testa a testa	alluminio	a richiesta	a richiesta	di serie



### RAL DI SERIE

BIANCO  
RAL 9016



AVORIO  
RAL 1013



GRIGIO  
RAL 7035



## Burano



Tenda a cappottina richiudibile a profilo piatto con accessori in alluminio, realizzata con una forma a scalare (degradé) permette di raggiungere una notevole copertura laterale in rapporto alla sporgenza: è ideale per proteggere vetrine, porte e ovunque sia richiesta una protezione laterale più marcata. La sua forma particolare le conferisce un ingombro posteriore in altezza abbastanza marcato, lasciando però un ampio spazio di passaggio nella zona anteriore.

**0521 - 8321**

La raffinatezza dei raggi progressivi a degradé, che disegnano la peculiare forma a becco di civetta, e la sua grande praticità danno a questa tenda un carattere particolare.



# Bolzano

## Cappottine



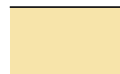
DIMENSIONI				SUPERFICIE MAX COPERTA	FISSAGGIO			RAGGI
LARGHEZZA MAX	LARGHEZZA MIN	SPORGENZA MAX	SPORGENZA MIN		PARETE	SOFFITTO	SPALLINA	
600 cm	80 cm	180 cm	100 cm	10,8 mq	di serie	a richiesta	a richiesta	5

DOTAZIONE				COMANDI		
MANTOVANA	TENARA	SALDATURA	ACCESSORI	ARGANELLO	MOTORE	FUNE
Tipo 2 - h 25 cm di serie	di serie	a richiesta sovrapposta o testa a testa	alluminio	a richiesta	a richiesta	di serie



### RAL DI SERIE

BIANCO  
RAL 9016



AVORIO  
RAL 1013

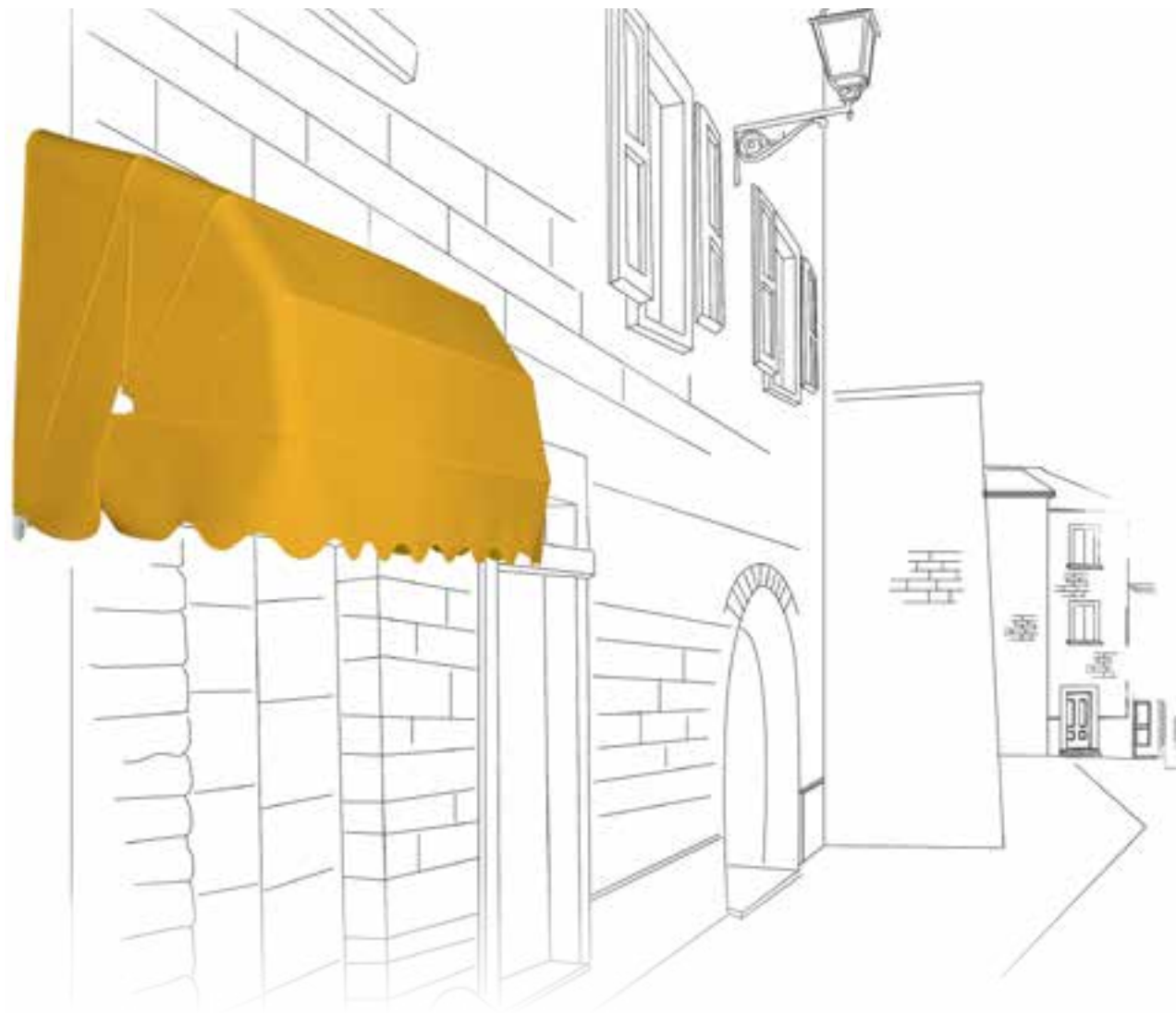


GRIGIO  
RAL 7035





## Bolzano



**0521 - 8321**

Tenda a cappottina richiudibile a profilo piatto con accessori in alluminio. Questa soluzione risponde al meglio alle esigenze di un esercizio commerciale: da un lato offre un'ottima protezione, sia frontale che laterale, per proteggere vetrine e altre architetture. Dall'altro non ostacola il transito delle persone e preserva la visibilità degli interni grazie ai limitati ingombri in altezza.

La sua forma classica la rende facilmente integrabile in qualsiasi ambiente, risolvendo perfettamente esigenze tecniche di ingombro e copertura.



# Cortina 4 - Cortina 5

## *Cappottine*



DIMENSIONI				SUPERFICIE MAX COPERTA	FISSAGGIO			RAGGI
LARGHEZZA MAX	LARGHEZZA MIN	SPORGENZA MAX	SPORGENZA MIN		PARETE	SOFFITTO	SPALLINA	
220 cm (Cortina 4) 320 cm (Cortina 5)	80 cm	110 cm (Cortina 4) 160 cm (Cortina 5)	40 cm	2,42 mq (Cortina 4) 5,12 mq (Cortina 5)	di serie	a richiesta	a richiesta	4 (Cortina 4) 5 (Cortina 5)

DOTAZIONE				COMANDI		
MANTOVANA	TENARA	SALDATURA	ACCESSORI	ARGANELLO	MOTORE	FUNE
Tipo 2 - h 25 cm di serie	di serie	a richiesta sovrapposta o testa a testa	alluminio	a richiesta	a richiesta	di serie

 **RAL DI SERIE**

BIANCO  
RAL 9016

AVORIO  
RAL 1013

GRIGIO  
RAL 7035

 **ARQUATI**<sup>®</sup>  
DOVE C'È IL SOLE



## Cortina 4 Cortina 5



Tenda a cappottina richiudibile a profilo piatto con accessori in alluminio a forma tonda, la struttura è disponibile in versione a 4 o 5 raggi per adeguarsi con facilità a dimensioni crescenti e alla robustezza richiesta. Particolarmente indicata per accompagnare forme architettoniche tondeggianti o per impreziosire l'estetica di abitazione dalle forme accattivanti.

**0521 - 8321**

La curvatura dei profili viene fatta manualmente, seguendo le esclusive richieste del cliente; la forma particolare di questo prodotto è in grado di fornire soluzioni di grande fascino, creando un ambiente armonioso ed esclusivo.









# *Tende a caduta*

**Semplicità che lascia il segno.**

Le tende a caduta verticale Arquati sono la soluzione ideale per riparare facilmente finestre e balconi dai raggi solari senza rinunciare allo stile.

# Camogli - Camogli C

*Tende a caduta*



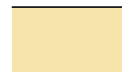
DIMENSIONI		SUPERFICIE MAX COPERTA	FISSAGGIO		TIPOLOGIA		
LARGHEZZA MAX	ALTEZZA MAX		UNIVERSALE (parete/soffitto)	SPALLINA	ATTACCO A PAVIMENTO	BRACCETTO	GUIDE
500 cm	350 cm	17,5 mq	di serie	a richiesta (tranne carter)		•	

DOTAZIONE			COMANDI			ARGANELLO
MANTOVANA	TENARA	SALDATURA	ARGANELLO	MOLLA	MOTORE	1:3,5
Tipo 2 - h 25 cm di serie	di serie	a richiesta sovrapposta o testa a testa	a richiesta	optional	di serie	•



**RAL DI SERIE**

BIANCO  
RAL 9016



AVORIO  
RAL 1013



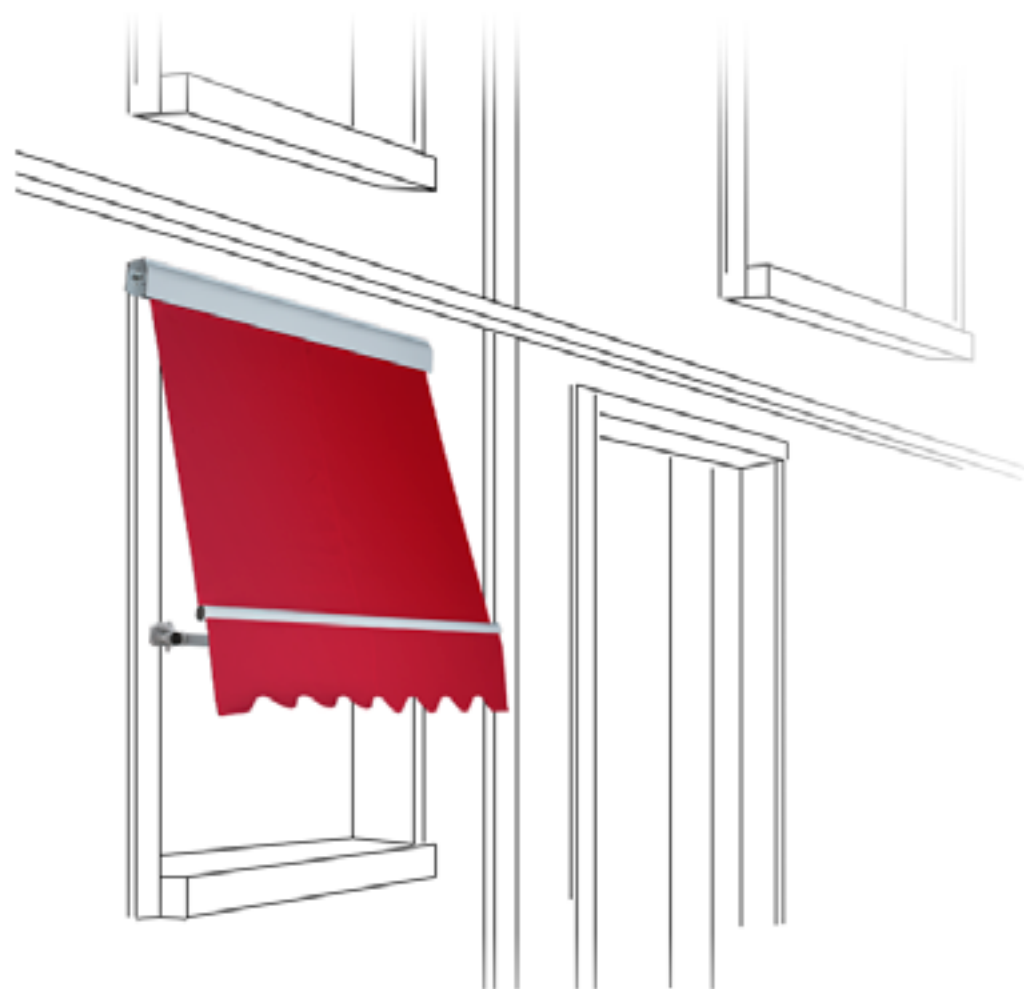
GRIGIO  
RAL 7035

 **ARQUATI**<sup>®</sup>  
DOVE C'È IL SOLE



# Camogli

## Camogli C



Tenda a caduta da esterno con braccetti a inclinazione regolabile che permettono di distanziare il telo all'estremità inferiore. Questa tipologia di prodotto risulta particolarmente adatta per ombreggiare balconi e finestre in modo semplice ed economico. La possibilità di vincolare l'estremità inferiore del telo in modo verticale o obliquo, garantisce sempre un perfetto ombreggiamento e un'ottima aerazione delle aree. Disponibile con o senza cassonetto di protezione del telo.

**0521 - 8321**

Le staffe laterali sono indipendenti e adattabili per l'ancoraggio a parete, a soffitto e laterale. I braccetti in alluminio sono regolabili nell'inclinazione, richiudibili per un minor ingombro, fissabili a ringhiera o a parete con sporgenza di 50 cm.



# Recco - Recco C

*Tende a caduta*



DIMENSIONI		SUPERFICIE MAX COPERTA	FISSAGGIO		TIPOLOGIA			TIPOLOGIA GUIDE
LARGHEZZA MAX	ALTEZZA MAX		UNIVERSALE (parete/soffitto)	SPALLINA	ATTACCO A PAVIMENTO	BRACCETTO	GUIDE	
500 cm (sing.) 1000 cm (aff.)	400 cm 350 cm (c/carter)	20 mq (sing.) 40 mq (aff.)	di serie	a richiesta (tranne carter)			•	Laterali

DOTAZIONE			COMANDI		ARGANELLO
MANTOVANA	TENARA	SALDATURA	ARGANELLO	MOTORE	ARGANELLO
Tipo 2 - h 25 cm di serie	di serie	a richiesta sovrapposta o testa a testa	a richiesta	di serie	•



**RAL DI SERIE**

BIANCO  
RAL 9016



AVORIO  
RAL 1013



GRIGIO  
RAL 7035

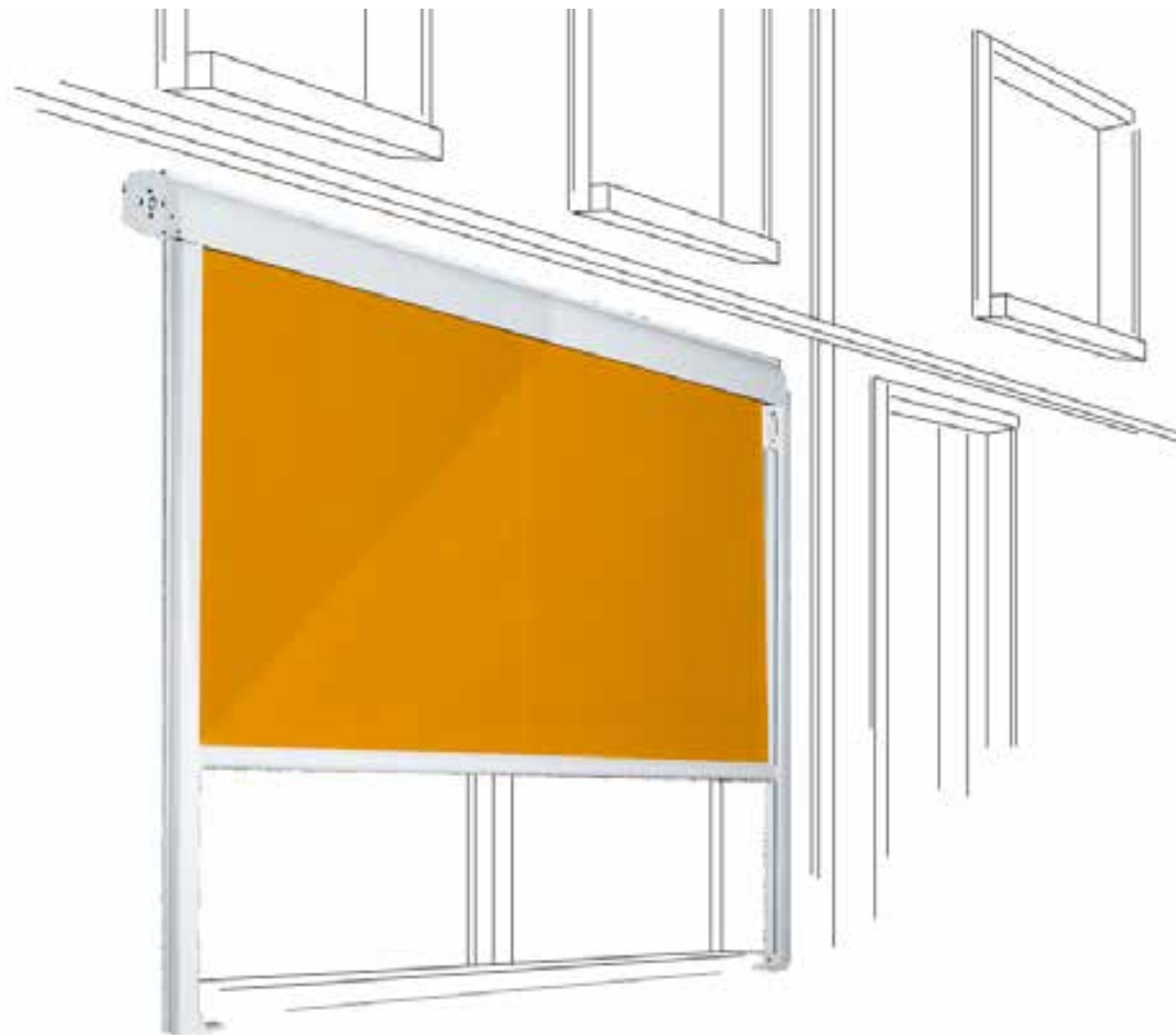


ORO  
(escluso carter)

**ARQUATI**<sup>®</sup>  
DOVE C'È IL SOLE



# Recco Recco C



**0521 - 8321**

Tenda a caduta da esterno con guide laterali, particolarmente adatta per riparare balconi, finestre e porticati dai raggi solari rendendo l'ambiente interno più confortevole. I fissaggi delle guide consentono la massima adattabilità anche a contesti applicativi con guida inclinata. Disponibile con o senza cassonetto di protezione del telo.

Recco ha staffe laterali indipendenti, adattabili per l'ancoraggio a parete, a soffitto o laterale.





# Rapallo - Rapallo C

*Tende a caduta*



DIMENSIONI		SUPERFICIE MAX COPERTA	FISSAGGIO		TIPOLOGIA		
LARGHEZZA MAX	ALTEZZA MAX		UNIVERSALE (parete/soffitto)	SPALLINA	ATTACCO A PAVIMENTO	BRACCETTO	GUIDE
500 cm	400 cm 350 cm (c/carter)	20 mq 17,50 mq (c/carter)	di serie	a richiesta (tranne carter)	•		

DOTAZIONE			COMANDI		ARGANELLO
MANTOVANA	TENARA	SALDATURA	ARGANELLO	MOTORE	
Tipo 2 - h 25 cm di serie	di serie	a richiesta sovrapposta o testa a testa	a richiesta	di serie	•



**RAL DI SERIE**

BIANCO  
RAL 9016



AVORIO  
RAL 1013

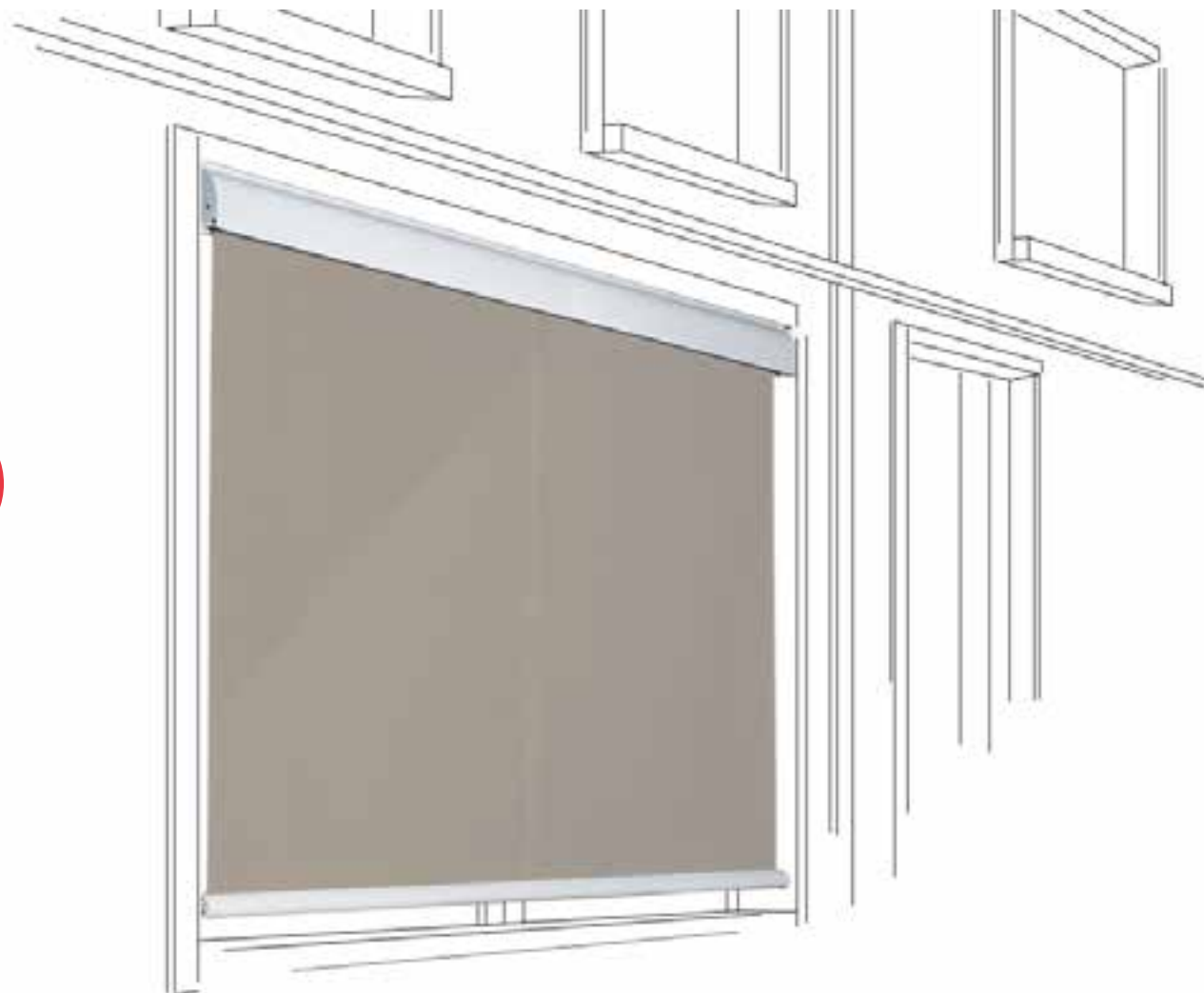


GRIGIO  
RAL 7035

 **ARQUATI**<sup>®</sup>  
DOVE C'È IL SOLE



# Rapallo Rapallo C



**0521 - 8321**

Tenda a caduta da esterno con agganci che permettono di vincolare il telo lungo l'estremità inferiore alla ringhiera o al pavimento. Particolarmente adatta per ombreggiare balconi, finestre o qualsiasi altra area verticale in modo semplice ed economico. Disponibile con o senza cassonetto di protezione del telo.

Rapallo ha staffe laterali indipendenti, adattabili per l'ancoraggio a parete, a soffitto o laterale.



# Genova - Genova C

*Tende a caduta*



DIMENSIONI		SUPERFICIE MAX COPERTA	FISSAGGIO		TIPOLOGIA			TIPOLOGIA GUIDE
LARGHEZZA MAX	ALTEZZA MAX		UNIVERSALE (parete/soffitto)	SPALLINA	ATTACCO A PAVIMENTO	BRACCETTO	GUIDE	
500 cm (sing.) 1000 cm (aff.)	300 cm	15 mq (sing.) 30 mq (aff.)	di serie	a richiesta (tranne carter)		•	•	Laterali

DOTAZIONE			COMANDI		ARGANELLO
MANTOVANA	TENARA	SALDATURA	ARGANELLO	MOTORE	
Tipo 2 - h 25 cm di serie	di serie	a richiesta sovrapposta o testa a testa	a richiesta	di serie	•

 **RAL DI SERIE**

BIANCO  
RAL 9016

AVORIO  
RAL 1013

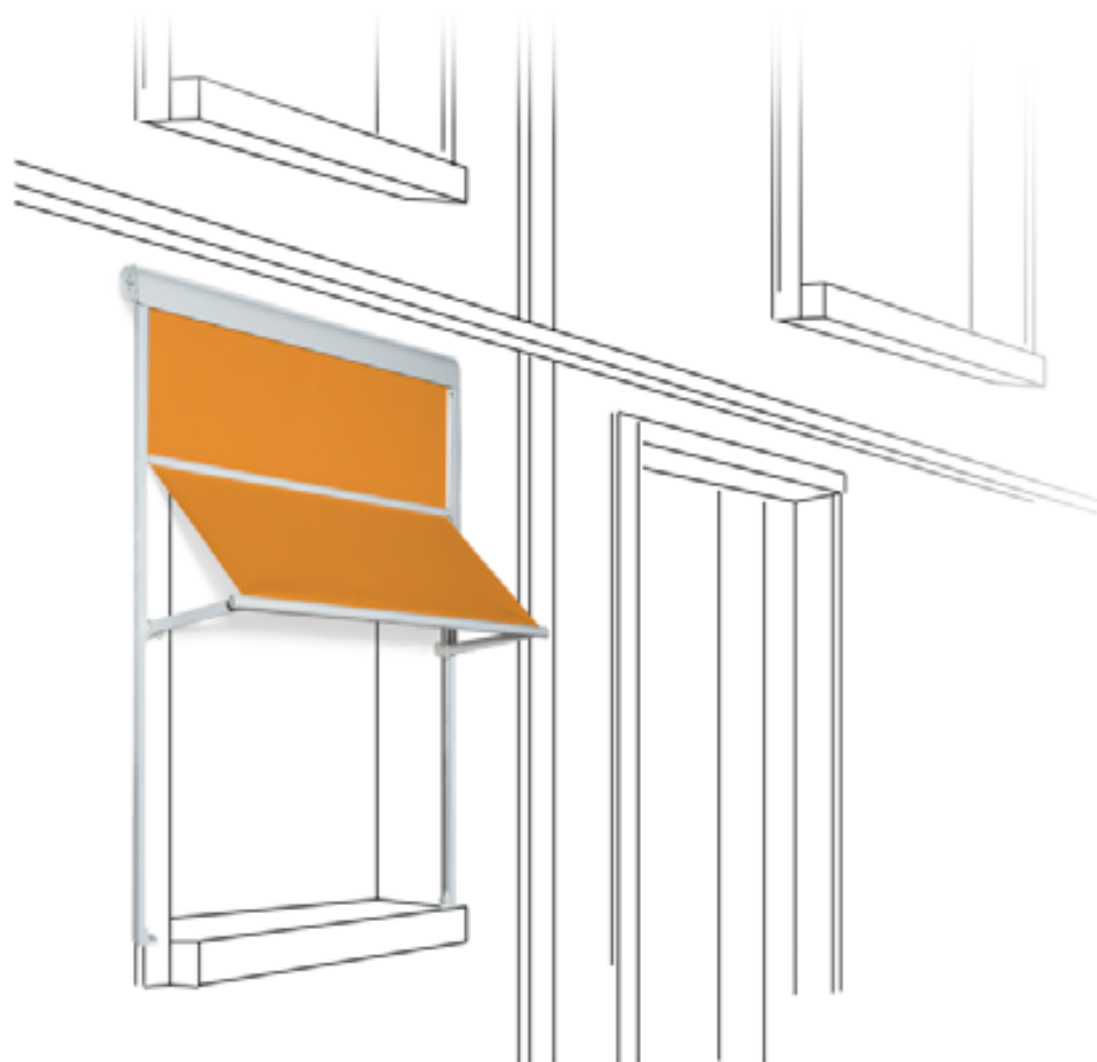
GRIGIO  
RAL 7035

ORO  
(escluso carter)

 **ARQUATI**<sup>®</sup>  
DOVE C'È IL SOLE



# Genova Genova C



Tenda a caduta da esterno con guide laterali e braccetti scorrevoli regolabili in altezza e inclinazione. Genova è particolarmente adatta per riparare balconi e finestre dai raggi solari rendendo l'ambiente interno più confortevole. I fissaggi delle guide consentono la massima adattabilità anche a contesti applicativi con guida inclinata. I braccetti laterali, scorrevoli e inclinabili fino a 180°, permettono di dosare l'ingresso della luce e l'aerazione in base alle proprie necessità. Disponibile con o senza cassonetto di protezione del telo.

Genova ha staffe laterali indipendenti, adattabili per l'ancoraggio a parete, a soffitto o laterale.

**0521 - 8321**





# Cinque Terre a tondino o cavetto

# Cinque Terre C a tondino o cavetto

*Tende a caduta*



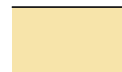
DIMENSIONI		SUPERFICIE MAX COPERTA	FISSAGGIO		TIPOLOGIA			TIPOLOGIA GUIDE
LARGHEZZA MAX	ALTEZZA MAX		UNIVERSALE (parete/soffitto)	SPALLINA	ATTACCO A PAVIMENTO	BRACCETTO	GUIDE	
500 cm	400 cm (cavetto) 350 cm (cavetto c/carter) 300 cm (tondino)	20 mq (cavetto) 15 mq (tondino)	di serie	optional (non disponibile per vers. c/ carter)			•	cavetto tondino

DOTAZIONE			COMANDI		ARGANELLO
MANTOVANA	TENARA	SALDATURA	ARGANELLO	MOTORE	1:11
Tipo 2 - h 25 cm di serie	di serie	a richiesta sovrapposta o testa a testa	a richiesta	di serie	•



**RAL DI SERIE**

BIANCO  
RAL 9016



AVORIO  
RAL 1013



GRIGIO  
RAL 7035

 **ARQUATI**<sup>®</sup>  
DOVE C'È IL SOLE



# Cinque Terre Cinque Terre C



**0521 - 8321**

Tenda a caduta da esterno con telo guidato a cavetti o tondini laterali in acciaio inox.

La linea moderna la rende la soluzione ideale per ombreggiare finestre e vetrate e abbattere la temperatura interna dell'abitazione. I cavi laterali, dotati di tenditore, permettono l'azionamento corretto del telo pur rimanendo poco visibili.

5 Terre ha staffe laterali indipendenti, adattabili per l'ancoraggio a parete o a soffitto.



# Sanremo - Sanremo C

*Tende a caduta*



DIMENSIONI		SUPERFICIE MAX COPERTA	FISSAGGIO		TIPOLOGIA		
LARGHEZZA MAX	SPORGENZA MAX		UNIVERSALE (parete/soffitto)	SPALLINA	ATTACCO A PAVIMENTO	BRACCETTO	GUIDE
500 cm	180 cm	9 mq	di serie	a richiesta (tranne carter)		•	

DOTAZIONE			COMANDI		ARGANELLO
MANTOVANA	TENARA	SALDATURA	ARGANELLO	MOTORE	
Tipo 2 - h 25 cm di serie	di serie	a richiesta sovrapposta o testa a testa	a richiesta	di serie	1:3,5 •



**RAL DI SERIE**

BIANCO  
RAL 9016



AVORIO  
RAL 1013

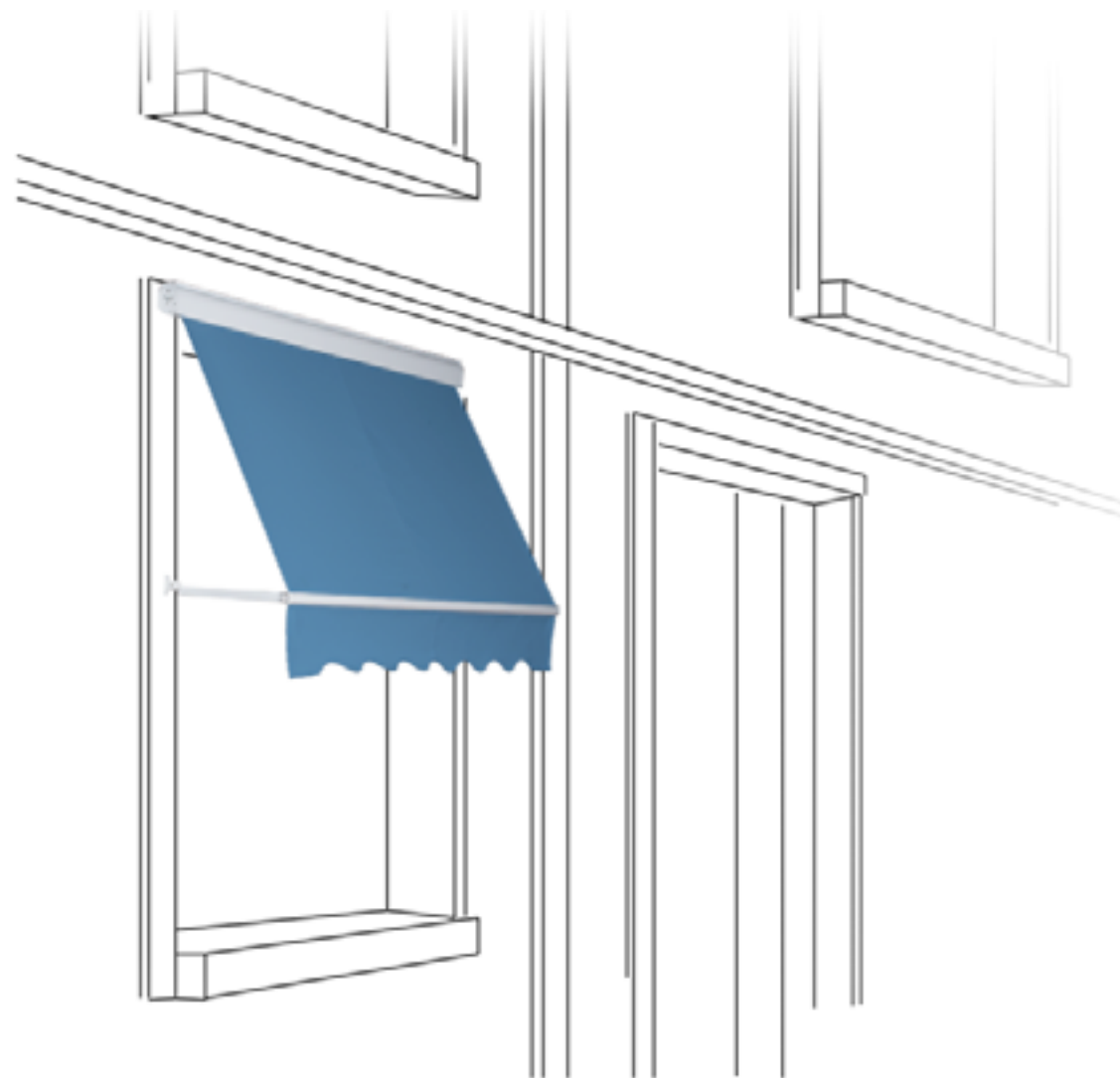


GRIGIO  
RAL 7035

**ARQUATI**<sup>®</sup>  
DOVE C'È IL SOLE



# Sanremo Sanremo C



Tenda da esterno a caduta forzata. La presenza di una molla all'interno del braccetto consente di mantenere sempre il telo in trazione, qualunque sia la posizione della tenda. I braccetti, installabili a parete o a spallina, si muovono a compasso e possono essere bloccati in qualsiasi punto permettendo di modulare la luce solare e il calore nel modo preferito, preservando l'ambiente interno e rendendolo più confortevole. Particolarmente adatta per riparare finestre e vetrine. Disponibile con o senza carter di protezione.

**0521 - 8321**

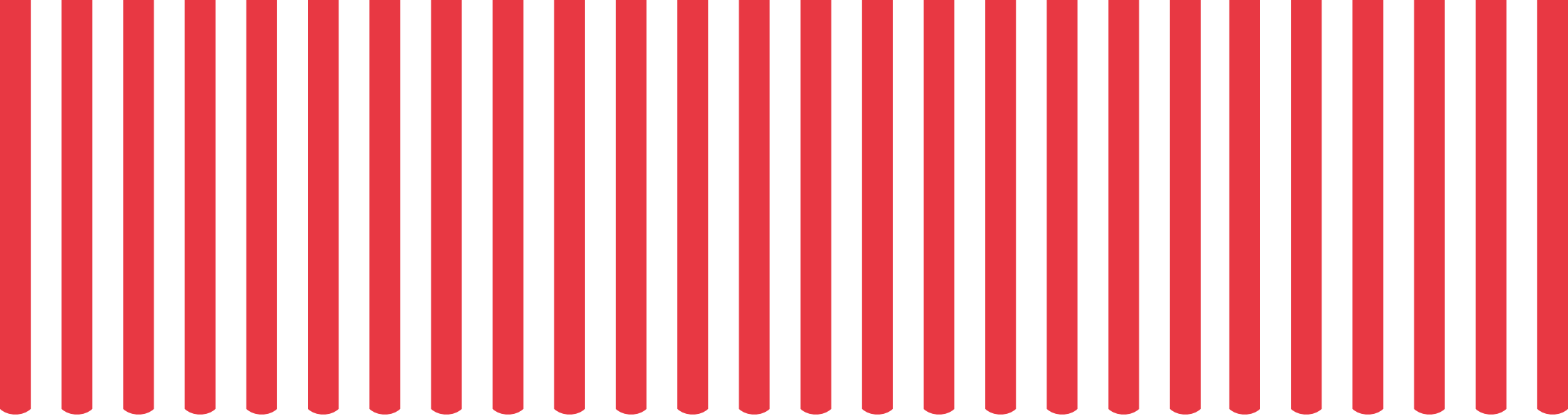
Sanremo ha staffe laterali indipendenti, adattabili per l'ancoraggio a parete, a soffitto o a spallina.











5072190012



[www.arquati.it](http://www.arquati.it)

**Arquati Srl** Via Vittorio Emanuele II, 15 | 20122 Milano (MI) | Italy